

ООО «БИК-Информ»

УСТРОЙСТВО ОПОРНО-ПОВОРОТНОЕ

PTR-407Ex

Руководство по эксплуатации

ИЮЖК.424311.030 РЭ

Санкт-Петербург

Инь. №подл.	Подп. и дата	Инь. №дубл.	Взам. инв. №	Подп. и дата

Содержание

1 Назначение	5
2 Характеристики	10
3 Состав изделия	13
4 Устройство и работа	13
5 Описание схемы подключения	17
6 Монтаж и подключение	19
7 Проверка работоспособности	23
8 Установка и подключение камерного блока	31
9 Калибровка моторизованного объектива	32
10 Управление ОПУ	35
11 Настройка ОПУ	38
12 Маркировка и опломбирование	39
13 Упаковка	39
14 Техническое обслуживание и ремонт	39
15 Транспортирование и хранение	40
Приложение А Описание набора команд протокола PELCO-DE	41
Приложение Б Габаритные и установочные размеры	44
Приложение В Схема подключений	45

Име. № подл.	Подп. и дата	Име. № дубл.	Взам. име. №	Подп. и дата

	ИЮЖК.424311.030 РЭ		
Устройство опорно-поворотное PTR-407Ex Руководство по эксплуатации	Лит	Лист	Листов
		2	46
ООО «БИК-Информ»			

Настоящее руководство по эксплуатации (РЭ) предназначено для ознакомления персонала проектных, монтажных и эксплуатирующих организаций с техническими характеристиками, устройством, схемой подключения, правилами монтажа, эксплуатации, хранения и транспортирования опорно-поворотного устройства PTR-407Ex (далее по тексту - ОПУ или Изделие).

ВНИМАНИЕ! ИЗДЕЛИЕ ПРЕДНАЗНАЧЕНО ДЛЯ ЭКСПЛУАТАЦИИ НА ОТКРЫТОМ ВОЗДУХЕ ПРИ ОТНОСИТЕЛЬНОЙ ВЛАЖНОСТИ ВОЗДУХА ДО 100% ТОЛЬКО В РАБОЧЕМ СОСТОЯНИИ ПРИ ПОСТОЯННОМ (БЕСПЕРЕБОЙНОМ) НАЛИЧИИ ПИТАНИЯ.

ЭКСПЛУАТАЦИЯ ИЗДЕЛИЯ В НЕРАБОЧЕМ СОСТОЯНИИ (ПРИ ОТСУТСТВИИ ПИТАНИЯ) ПРИ ВЫНУЖДЕННЫХ ПЕРЕРЫВАХ В РАБОТЕ, СВЯЗАННЫХ С ОТСУТСТВИЕМ ПИТАНИЯ, А ТАКЖЕ ВО ВРЕМЯ МОНТАЖА, ПРОВЕДЕНИЯ ПРОФИЛАКТИЧЕСКИХ РАБОТ И Т.П. ДОПУСКАЕТСЯ ПРИ ОТНОСИТЕЛЬНОЙ ВЛАЖНОСТИ ВОЗДУХА НЕ БОЛЕЕ 98 % БЕЗ КОНДЕНСАЦИИ ВЛАГИ.

КРЕПЛЕНИЕ ИЗДЕЛИЯ ДОЛЖНО БЫТЬ ВЫПОЛНЕНО ТОЛЬКО НА ГОРИЗОНТАЛЬНОМ ОСНОВАНИИ.

ПИТАНИЕ ИЗДЕЛИЯ ДОЛЖНО ОСУЩЕСТВЛЯТЬСЯ ОТ ВНЕШНЕГО ИСТОЧНИКА ПИТАНИЯ С РАЗДЕЛИТЕЛЬНЫМ ТРАНСФОРМАТОРОМ, ОБМОТКИ КОТОРОГО ДОЛЖНЫ БЫТЬ ГАЛЬВАНИЧЕСКИ РАЗВЯЗАНЫ И ИМЕТЬ УСИЛЕННУЮ (ДВОЙНУЮ) ИЗОЛЯЦИЮ.

В ПРОЦЕССЕ ЭКСПЛУАТАЦИИ ПОТРЕБИТЕЛЬ ДОЛЖЕН СОБЛЮДАТЬ ВСЕ ТРЕБОВАНИЯ И ПАРАМЕТРЫ ВЗРЫВОЗАЩИТЫ ИЗДЕЛИЯ, КОТОРЫЕ УКАЗАНЫ НА ЧЕРТЕЖЕ СРЕДСТВ ВЗРЫВОЗАЩИТЫ ИЮЖК.424311.030СВ И В СЛУЧАЕ ИХ НАРУШЕНИЯ, ПРЕКРАТИТЬ ЕГО ЭКСПЛУАТАЦИЮ.

ПОДКЛЮЧЕНИЕ ИЗДЕЛИЯ ДОЛЖНО ОСУЩЕСТВЛЯТЬСЯ ЛИБО ЗА ПРЕДЕЛАМИ ВЗРЫВООПАСНОЙ ЗОНЫ, ЛИБО С ПОМОЩЬЮ СЕРТИФИЦИРОВАННОГО ЭЛЕКТРООБОРУДОВАНИЯ, СООТВЕТСТВУЮЩЕГО ТРЕБОВАНИЯМ ОДНОГО ИЗ СТАНДАРТОВ НА ВИДЫ ВЗРЫВОЗАЩИТЫ, ПЕРЕЧИСЛЕННЫЕ В ГОСТ 31610.0-2014 (IEC 60079-0:2011).

Ине. № подл.	Подп. и дата
Ине. № дубл.	Взам. инв. №
Подп. и дата	

Ли	Изм.	№ докум.	Подп.	Дат	ИЮЖК.424311.030 РЭ	Лист 3

При работе с ОПУ необходимо соблюдать требования безопасности при работе с электроустановками напряжением до 1000В, а также "Правила технической эксплуатации электроустановок потребителей" (Приказ Минэнерго России от 13.01.2003 N 6) и «Правила по охране труда при эксплуатации электроустановок» (Приложение к приказу Министерства труда и социальной защиты Российской Федерации от 15 декабря 2020 года № 903н).

При монтаже и работе с ОПУ на высоте необходимо соблюдать «Правила по охране труда при работе на высоте» (Приложение к приказу Министерства труда и социальной защиты Российской Федерации от 16 ноября 2020 года № 782н).

Изготовитель оставляет за собой право вносить в конструкцию Изделия изменения не ухудшающие его эксплуатационные характеристики и не связанные с изменениями, влияющими на взрывозащищенность ОПУ.

ВНИМАНИЕ! В СВЯЗИ С ПОСТОЯННЫМ СОВЕРШЕНСТВОВАНИЕМ И МОДЕРНИЗАЦИЕЙ ИЗДЕЛИЯ, В ЕГО КОНСТРУКЦИЮ МОГУТ БЫТЬ ВНЕСЕНЫ ИЗМЕНЕНИЯ, НЕ ОТРАЖЕННЫЕ В НАСТОЯЩЕМ РУКОВОДСТВЕ ПО ЭКСПЛУАТАЦИИ.

Предприятие-изготовитель Изделия – Общество с ограниченной ответственностью «БИК-Информ». Адрес предприятия: 198020, Санкт-Петербург, Бумажная ул., д. 9, www.bic-inform.ru

Ине. № подл.	Подп. и дата				Ине. № дубл.	Взам. инв. №	Подп. и дата	Ине. № подл.	ИЮЖК.424311.030 РЭ	Лист
	Ли	Изм.	№ докум.	Подп.						Дат

1 НАЗНАЧЕНИЕ

1.1 Опорно-поворотное устройство PTR-407Ex предназначено для дистанционного изменения направления оптической оси камерного блока с изменяемой скоростью по командам оператора в двух плоскостях (вертикальной и горизонтальной), а также управления углом обзора и фокусировкой оптического трансфокатора в случае его применения в камерном блоке.

Камерный блок представляет собой конструкцию, состоящую из видеокамеры в сборе с объективом в защитном термокожухе, предназначенную для установки на поворотный кронштейн ОПУ.

Элементы коммутации (разъемные соединения и кабельные вводы), предназначенные для подключения устанавливаемого на поворотный кронштейн ОПУ оборудования, а также конфигурируемый последовательный порт управления RS-232 / RS-485 называются «верхними».

ОПУ предназначено для работы в составе охранной телевизионной системы (СОТ) по ГОСТ Р 51558-2014 и может также применяться в других областях для дистанционного управления положением устанавливаемой на нем аппаратуры, например, видеокамер, тепловизоров, осветителей, лазерных установок, дальномеров, антенн и т.д.

ОПУ имеет в своем составе инкрементальные датчики положения (энкодеры), которые предназначены для указания направления движения и углового перемещения поворотного механизма и исключают возникновение и накопление ошибки его положения.

1.2 ОПУ выполнено в химостойком исполнении Х1, Х2 или Х3 по ГОСТ Р 51801-2001.

1.3 Вид климатического исполнения ХЛ1** по ГОСТ 15150-69.

1.4 Степень защиты корпуса от доступа к опасным частям, проникновения внешних твердых предметов и от проникновения воды IP66/IP67 по ГОСТ 14254-2015.

1.5 Изделие выполнено в двух вариантах взрывозащищенного исполнения, отличающихся маркировкой взрывозащиты по ГОСТ 31610.0-2014 (IEC 60079-0:2011):

– исполнение PTR-407Ex с маркировкой взрывозащиты 1Ex db IIC T6 X / Ex tb IIIC T80°C Db X;

– исполнение PTR-407Ex-M с маркировкой взрывозащиты PB Ex db I X.

Маркировка взрывозащиты обозначает:

- 1Ex db IIC T6 X – исполнение для взрывоопасных зон классов 1 или 2 по ГОСТ IEC 60079-10-1-2011, категорий взрывоопасных смесей IIA, IIB и IIC и температурного класса T6 по ГОСТ Р МЭК 60079-20-1-2011 согласно маркировке взрывозащиты оборудования, ГОСТ IEC 60079-14-2013 и другим нормативным документам, регламентирующим применение оборудования в потенциально взрывоопасных средах;

Ине. № подл.	Подп. и дата	Ине. № дубл.	Взам. инв. №	Подп. и дата	Ине. № инв.	ИЮЖК.424311.030 РЭ					Лист
						Ли	Изм.	№ докум.	Подп.	Дат	5

Резьбовые взрывонепроницаемые соединения выполнены с полями допусков 6H/6g по ГОСТ 16093-2004.

В резьбовых взрывонепроницаемых соединениях имеется не менее 5 полных непрерывных неповрежденных витков в зацеплении.

Для крепления частей взрывонепроницаемой оболочки ОПУ применены специальные крепежные детали:

- винты М6-6g×14 А2-70 ГОСТ Р ИСО 10642-2012;
- винты М6-6g×20 А2-70 ГОСТ ISO 7380-1-2014;
- винты М6-6g×45 А2-70 ГОСТ 11738-84.

На боковой стенке рядом с заглушкой ОПУ нанесена предупредительная надпись «Предупреждение - Открывать, отключив от сети».

Ввод соединительных кабелей в оболочку ОПУ обеспечивается взрывозащищенными кабельными вводами, указанными в таблице 1.5.1.

Неиспользованные отверстия должны закрыты Ех-заглушками, указанными в таблице 1.5.1.

Допускается замена кабельных вводов и заглушек на аналогичные, соответствующие данному виду и уровню взрывозащиты и имеющие действующий сертификат ТР ТС 012/2011.

Марка соединительных кабелей - в соответствии с таблицей 1.5.1.

Допускается замена на аналогичные кабели, соответствующие п.9.3 ГОСТ IEC 60079-14-2013.

Длина кабелей определяется требованиями технического задания (ТЗ) и указывается при заказе Изделия.

Максимальная температура поверхности ОПУ – не более плюс 85°С при температуре окружающей среды плюс 60°С, что соответствует маркированному температурному классу (Т6) по ГОСТ 31610.0-2014.

Взрывоустойчивость каждой оболочки проверена путем гидравлических испытаний 1,5-кратным давлением взрыва.

Металлические части оболочки ОПУ имеют высокую механическую прочность и выдерживают энергию удара 7 Дж. Оболочка ОПУ проверена на ударостойкость.

Ине. № подл.	Подп. и дата
Ине. № дубл.	Взам. инв. №
Подп. и дата	
Ине. № подл.	

Ли	Изм.	№ докум.	Подп.	Дат

Табл. 1.5.1

Исполнение и маркировка взрывозащиты	Наименование	Применяемые кабельные вводы, кабели и заглушки
PTR-407Ex 1Ex db IIC T6 X / Ex tb IIIC T80°C Db X группа II и III	Кабельные вводы	СВВКм-20м Нержавеющая сталь/Латунь 1Ex d IIC Gb X, Ex ta IIIC Da X IP66/67/68 RU C-RU.HA65.B.00540/20
		ВВКУ-20 Нержавеющая сталь/Латунь 1 Ex d IIC Gb X, Ex ta IIIC Da X IP66/67/68 RU C-RU.HA65.B.00540/20
		АВВКУ-20 Нержавеющая сталь/Латунь 1 Ex d IIC Gb X, Ex ta IIIC Da X IP66/67/68 RU C-RU.HA65.B.00540/20
	Заглушка	SPMH1D/M20 Нержавеющая сталь/Латунь 1 Ex d IIC Gb X, Ex tb IIIC Db X IP66/67/68 RU C-GB.BH02.B.00693/18
	Кабели	КСКППнг(A)-HF 7x0.5
		КСКПП-ВПнг(A)-HF 6x2x0.2
		FTP-5Кнг(A)-FRHF 4x2x0,52
СК-ЭППКнг(A)-HF 7x0,75		
PTR-407Ex-M PB Ex db I X группа I	Кабельные вводы	КОВ1М Нержавеющая сталь PB Ex d I Mb IP66/67/68 RU.AA87.B.00304
	Заглушка	SPMH1D/M20 Нержавеющая сталь PB Ex d I Mb X IP66/67/68 RU C-GB.BH02.B.00693/18
	Кабели	FTP-5Кнг(A)-FRHF 4x2x0,52 СК-ЭППКнг(A)-HF 7x0,75

Ине. № подл.	Подп. и дата
Ине. № дубл.	Взам. инв. №
Ине. № инв.	Подп. и дата
Ине. № инв.	Подп. и дата

Ли	Изм.	№ докум.	Подп.	Дат
----	------	----------	-------	-----

ИЮЖК.424311.030 РЭ

Лист

8

Особые условия применения, обозначенные знаком «Х» после маркировки взрывозащиты:

- ВНИМАНИЕ!** А) ПРИ ЭКСПЛУАТАЦИИ УСТРОЙСТВ ЗАПРЕЩАЕТСЯ ПРИЛАГАТЬ РАСТЯГИВАЮЩИЕ УСИЛИЯ К ПРИСОЕДИНИТЕЛЬНОМУ КАБЕЛЮ КАБЕЛЬНЫХ ВВОДОВ.
- Б) ЕХ-ЗАГЛУШКИ И ЕХ-КАБЕЛЬНЫЕ ВВОДЫ ДОЛЖНЫ БЫТЬ ПРЕДОХРАНЕНЫ ОТ САМООТВИНЧИВАНИЯ С ПОМОЩЬЮ ЗАТЯЖКИ С УСИЛИЕМ 6КГ*М.
- В) ЗАМЕНА СПЕЦИАЛЬНЫХ КРЕПЕЖНЫХ ДЕТАЛЕЙ ДОПУСКАЕТСЯ ТОЛЬКО НА ИДЕНТИЧНЫЕ С КЛАССОМ СВОЙСТВ НЕ НИЖЕ А2-70 И С ПРЕДЕЛОМ ПРОЧНОСТИ НЕ МЕНЕЕ 700 МПА.
- Г) ОПУ ВЫПОЛНЕНЫ С ПОСТОЯННО ПРИСОЕДИНЕННЫМ КАБЕЛЕМ. ПРИСОЕДИНЕНИЕ СВОБОДНОГО КОНЦА КАБЕЛЯ ДОЛЖНО ОСУЩЕСТВЛЯТЬСЯ ЛИБО ЗА ПРЕДЕЛАМИ ВЗРЫВООПАСНОЙ ЗОНЫ, ЛИБО С ПОМОЩЬЮ СЕРТИФИЦИРОВАННОГО ЭЛЕКТРООБОРУДОВАНИЯ, СООТВЕТСТВУЮЩЕГО ТРЕБОВАНИЯМ ОДНОГО ИЗ СТАНДАРТОВ НА ВИДЫ ВЗРЫВОЗАЩИТЫ, ПЕРЕЧИСЛЕННЫЕ В ГОСТ 31610.0-2014 (IEC 60079-0:2011).
- Д) ВЗРЫВОНЕПРОНИЦАЕМЫЕ СОЕДИНЕНИЯ РЕМОНТУ НЕ ПОДЛЕЖАТ.
- Е) ДЛЯ ПОЛУЧЕНИЯ СВЕДЕНИЙ О РАЗМЕРАХ ВЗРЫВОНЕПРОНИЦАЕМЫХ СОЕДИНЕНИЙ НЕОБХОДИМО ОБРАТИТЬСЯ К ИЗГОТОВИТЕЛЮ. ВЗРЫВОНЕПРОНИЦАЕМЫЕ СОЕДИНЕНИЯ НЕ ПОДЛЕЖАТ РЕМОНТУ.

1.6 Структура условного обозначения Изделия:

PTR-407Ex-M-LAN

- PTR - наклонно-поворотное устройство (Pan-Tilt Reseiver),
- 407 - номер модели,
- Ex - обозначение взрывозащищенного исполнения,
- M - исполнение Изделия с маркировкой взрывозащиты PB Ex db I X,
- без M - исполнение Изделия с маркировкой взрывозащиты 1Ex db IIC T6 X / Ex tb IIC T80°C Db X;
- LAN, - SDI или отсутствует - видеоинтерфейс Изделия (Ethernet, SDI или аналоговый).

1.7 Взрывозащищенное исполнение Изделия подтверждено Сертификатом соответствия № ЕАЭС RU С-RU.АД07.В.01636/20, выданным ООО "Центр Сертификации "ВЕЛЕС", Аттестат аккредитации регистрационный № RA RU.10АД07.

Подп. и дата
Взам. инв. №
Инв. № дубл.
Подп. и дата
Инв. № подл.

Ли	Изм.	№ докум.	Подп.	Дат
----	------	----------	-------	-----

ИЮЖК.424311.030 РЭ

Лист

9

2 ХАРАКТЕРИСТИКИ

2.1 Функции назначения

2.1.1 ОПУ выполняет следующие основные функции:

- изменение направления оптической оси камерного блока в двух плоскостях (вертикальной и горизонтальной) посредством поворотного кронштейна;
 - дистанционное управление положением посредством интерфейса RS-485/422 и(или) Ethernet (в зависимости от варианта исполнения);
 - установку в положения, задаваемые пользователем – предустановки;
 - формирование композитного видеосигнала PAL размахом 1В на нагрузке 75Ом на основном и контрольном аналоговом видеовыходе (зависит от варианта исполнения);
 - предварительный нагрев и выход на рабочий режим после запуска Изделия при отрицательных температурах, т.е. режим «холодный старт»;
 - управление моторизованными приводами (двигателями) масштаба «ZOOM» и фокусировки «FOCUS» объектива (оптического трансфокатора), устанавливаемого в камерный блок;
 - формирование напряжения 3,3В постоянного тока для питания датчиков положения объектива (оптического трансфокатора), устанавливаемого в камерный блок;
 - управление посредством «верхнего» последовательного порта RS-232 / RS-485 масштабом «ZOOM» и фокусировкой «FOCUS» видеокамеры с моторизованным приводом, устанавливаемой в камерный блок;
 - формирование напряжения 12В постоянного тока для питания оборудования камерного блока.

2.1.2 Предусмотрено несколько вариантов исполнения ОПУ в зависимости от интерфейса управления: только по линии управления стандарта RS-485 / RS422 и(или) по сети Ethernet.

Технические параметры интерфейсов управления приведены в таблице 2.1.2.

2.1.3 Видеоинтерфейс ОПУ (способ обработки и передачи видеoinформации) определяется составом оборудования камерного блока. Предусмотрено три варианта исполнения ОПУ в зависимости от состава оборудования камерного блока:

- для оборудования с аналоговым видеовыходом;
- для оборудования с цифровым видеовыходом HD SDI;
- для оборудования с передачей видео по сети Ethernet.

Технические параметры видеоинтерфейсов ОПУ приведены в таблице 2.1.3.

Ине. № подл.	Подп. и дата
Ине. № дубл.	Взам. инв. №
Подп. и дата	

Ли	Изм.	№ докум.	Подп.	Дат
----	------	----------	-------	-----

Таблица 2.1.2

Наименование параметра	Интерфейс управления	
	RS485 / RS422	Ethernet
Максимальная скорость обмена	115,2 кб/с	10/100 или 10/100/1000 Мб/с
Поддерживаемые протоколы	Pelco D, Pelco DE	IEEE 802.3 IEEE 802.3u IEEE 802.3x
Поддерживаемые стандарты	RS485 / RS422	Авто-полярность, Auto-MDI/MDI-x
Максимальная дистанция управления, м	1200	В соответствии с конфигурацией LAN
Количество адресуемых приемников на одной линии передачи, не более, шт.	63	-
Примечание - PELCO-DE - расширенный протокол PELCO-D, разработанный ООО «БИК-Информ». Описание команд протокола PELCO-DE приведено в Приложении А		

Таблица 2.1.3

Наименование параметра	Видеоинтерфейс		
	Аналоговый видеовыход*	Ethernet	SDI
Стандарт	PAL	IEEE 802.3 IEEE 802.3u IEEE 802.3x	SMPTE 259M SMPTE 344M SMPTE 292M SMPTE 424M
Поддержка	-	Авто-полярность, Auto-MDI/MDI-x	480i, 576i, 480p, 576p, 720p, 1080i, 1080p
Максимальная скорость обмена	-	10/100 или 10/100/1000 Мб/с в зависимости от варианта исполнения	2,97 Гбит/с
Размах сигнала	1,0В±10% на нагрузке 75 Ом	-	0,8В±10% на нагрузке 75 Ом
*На аналоговом видеовыходе выполняется наложение экранного меню ОПУ на изображение, формируемое аналоговой видеокамерой			

2.1.6 Режим работы изделия - повторно-кратковременный по ГОСТ 18311-80.

2.1.7 Продолжительность включения (ПВ) изделия, т.е. работы ОПУ непрерывно в движении – не более 50% при продолжительности цикла в повторно-кратковременном режиме не более 60 минут.

Ине. № подл. Подп. и дата

Ине.	№ подл.	Подп.	и дата
Ли	Изм.	№ докум.	Подп. Дат

ИЮЖК.424311.030 РЭ

Лист

11

2.2 Технические характеристики

2.2.1 Характеристики ОПУ приведены в таблице 2.2.1.

Габаритные и установочные размеры ОПУ приведены в приложении Б.

Таблица 2.2.1

Наименование параметра		Значение параметра
Угол поворота поворотного кронштейна, град. – по горизонтали, – по вертикали		без ограничения, от +90 до минус 90
Максимальный развиваемый момент силы, кгс·м		4
Макс. угловая скорость, град./сек, не менее		40
Точность установки, град., не более		±0,2
Максимальная осевая нагрузка, кг		40
Количество предустановок		64
Напряжение питания, В		от 18 до 36 пост. тока
Номинальное значение напряжение питания, В		24 пост. тока
Потребляемая мощность, Вт, не более		250
Напряжение встроенного источника питания, В		12±5%
Мощность встроен. источника питания, Вт		12
Время предварительного нагрева и выхода на рабочий режим при отрицательных температурах («холодный старт»), мин, не более		60
Маркировка взрывозащиты	PTR-407Ex	1Ex db IIC T6 X / Ex tb IIIC T80°C Db X
	PTR-407Ex-M	PB Ex db I X
Климатическое исполнение		ХЛ1**
Диапазон рабочих температур, °С		От минус 60 до +60
Температура хранения и транспортирования, °С		От минус 65 до +60
Степени защиты оболочки термокожуха		IP66/IP67
Химостойкое исполнение		X1, X2 или X3
Габаритные размеры (ДхШхВ), мм, не более		160x315x288
Масса, кг, не более		22

Ине. № подл.	Подп. и дата
Ине. № дубл.	Подп. и дата
Взам. инв. №	Подп. и дата
Ине. № инв.	Подп. и дата

Ли	Изм.	№ докум.	Подп.	Дат
----	------	----------	-------	-----

ИЮЖК.424311.030 РЭ

Лист

12

2.3 Варианты исполнения ОПУ

Интерфейс управления, видеоинтерфейс и маркировка взрывозащиты зависят от варианта исполнения ОПУ.

Варианты исполнения ОПУ, их наименование и десятичные номера приведены в таблице 2.3.1.

Таблица 2.3.1

Наименование исполнения	Видео-интерфейс	Маркировка взрывозащиты	Децимальный номер
PTR-407Ex	Аналоговый	1Ex db IIC T6 X / Ex tb IIIC T80°C Db X	ИЮЖК.424311.030
PTR-407Ex-LAN	Ethernet		ИЮЖК.424311.030-01
PTR-407Ex-SDI	SDI		ИЮЖК.424311.030-02
PTR-407Ex-M	Аналоговый	PB Ex db I X	ИЮЖК.424311.030-03
PTR-407Ex-M-LAN	Ethernet		ИЮЖК.424311.030-04
PTR-407Ex-M-SDI	SDI		ИЮЖК.424311.030-05

3 СОСТАВ ИЗДЕЛИЯ

ОПУ состоит из следующих основных узлов:

- поворотного кронштейна (качалки),
- механизма поворота с датчиком положения (горизонтального привода),
- механизма наклона с датчиком положения (вертикального привода),
- контроллера управления с приемником телеметрии, генератором экранного меню, «верхним» портом управления RS-232 / RS-485 и узлом управления моторизованными приводами объектива видеокамеры,
- интеллектуальной системы подогрева,
- встроенных стабилизаторов напряжений +3,3В и +12В,
- встроенного IP сервера-коммутатора (только для исполнения LAN).

4 УСТРОЙСТВО И РАБОТА

4.1 Конструктивно ОПУ выполнено в виде законченного устройства, не подлежащего разборке на отдельные узлы и компоненты для проведения любых работ (регламентных, ремонтных, регулировочных и пр.) в условиях эксплуатации.

Изделие предназначено для наружной установки с креплением на горизонтальном основании.

ОПУ выполнено во влагозащитном корпусе с классом защиты IP66/IP67.

Подп. и дата
Взам. инв. №
Инв. № дубл.
Подп. и дата
Инв. № подл.

Ли	Изм.	№ докум.	Подп.	Дат
----	------	----------	-------	-----

ИЮЖК.424311.030 РЭ

Лист

13

Защита от проникновения воды в местах контакта подвижных частей обеспечивается манжетами.

ОПУ может быть выполнено в двух вариантах взрывозащищенного исполнения с маркировкой взрывозащиты по ГОСТ 31610.0-2014 (IEC 60079-0:2011):

– исполнение PTR-407Ex с маркировкой взрывозащиты 1Ex db IIC T6 X / Ex tb IIIC T80°C Db X;

– исполнение PTR-407Ex-M с маркировкой взрывозащиты PB Ex db I X. Взрывонепроницаемость оболочки обеспечивается щелевой взрывозащитой.

Ремонт взрывонепроницаемых соединений не предусмотрен.

Доступ к служебному лючку обеспечивается Ex-заглушкой с видом взрывозащиты «d» для подгруппы IIC, имеющей действующий сертификат TP TC 012/2011.

На боковой стенке рядом с заглушкой нанесена предупредительная надпись «Открывать, отключив от сети».

Подключение ОПУ и устанавливаемого оборудования (камерного блока) осуществляется с помощью соответствующих соединительных кабелей.

Ввод соединительных кабелей в оболочку ОПУ обеспечивается взрывозащищенными кабельными вводами типа СВВКм-20 и ВВКу-20 M20x1,5 с маркировкой взрывозащиты 1Ex d IIC Gb X, Ex tb IIIC Db X и кабельными вводами типа КОВ1МН с маркировкой взрывозащиты PB Ex d I Mb сертифицированными по TP TC 012/2011. Могут применяться аналогичные кабельные вводы, имеющие действующий сертификат TP TC 012/2011.

Кабельные вводы для подключения ОПУ расположены в его основании.

Подключение устанавливаемого на ОПУ оборудования, предусмотрено через два кабельных ввода, расположенных сбоку поворотного кронштейна с левой стороны ОПУ.

Длина и марка кабеля, а также тип кабельных вводов определяются требованиями технического задания (ТЗ) и указывается при заказе Изделия.

Схема подключения согласуется Сторонами на стадии согласования Технического задания (ТЗ). Схема подключения приведена в приложении В.

Габаритные и установочные размеры ОПУ приведены в приложении Б.

При необходимости Потребитель может обратиться к Изготовителю для получения дополнительной информации об Изделии, например, для получения электромонтажного чертежа (внутренней разводки Изделия).

4.2 Механизмы поворота и наклона состоят из двигателя и редуктора, обеспечивающих изменение направления поворотного кронштейна, а при установке на него камерного блока – изменение направления его оптической оси.

Инкрементальные датчики положения (энкодеры) предназначены для указания направления движения и величины углового перемещения поворотного механизма и исключают возникновение и накопление ошибки его положения.

Подп. и дата
Взам. инв. №
Инв. № дубл.
Подп. и дата
Инв. № подл.

Ли	Изм.	№ докум.	Подп.	Дат
----	------	----------	-------	-----

Контроллер управления с приемником сигналов телеметрии (командный мультипротокольный приемник сигналов телеметрии на базе микроконтроллера) обеспечивает дистанционное управление направлением камерного блока с изменяемой скоростью по командам оператора в двух плоскостях (вертикальной и горизонтальной), а также управление углом обзора и фокусировкой оптического трансфокатора (в случае его применения в камерном блоке) по интерфейсу RS485 / RS422 на расстоянии до 1200 м по выбранному протоколу (Pelco D или Pelco DE)

Дистанционное управление по интерфейсу RS485 / RS422 возможно как от пульта управления со встроенным передатчиком по стандарту RS-485, так и в составе компьютерных систем.

Приемник сигналов телеметрии имеет гальваническую развязку приемопередающей части, встроенную защиту линии управления от наведенных напряжений, предусмотрена поддержка двустороннего обмена данными (получение координат).

Контроллер управления ОПУ позволяет:

- записывать в память до 64 предустановок (заданных положений поворотного кронштейна);
- осуществлять быстрый переход к предварительно установленным положениям опорно-поворотного устройства и трансфокатора по команде «PRESET»;
- управлять моторизованным приводом масштаба «ZOOM» и фокусировки «FOCUS» объектива видеокамеры, устанавливаемой в камерный блок;
- с помощью меню настройки выбирать «Верхний» последовательный порт RS-232 (3В) или RS-485, назначать передачу или прием, и выбирать протокол управления.

«Верхний» последовательный порт управления RS-232 (3В) (или RS-485) в режиме передачи (в настройках выбрано - «1Вх/2Вых») обеспечивает управление, например, видеокамерой или другим устройством, устанавливаемым на ОПУ. В режиме приема (в настройках выбрано - «1Вх/2Вх») этот порт позволяет организовать управление ОПУ, например от сетевой видеокамеры или IP-сервера.

На аналоговом видеовыходе происходит наложение экранного меню ОПУ на изображение, формируемое видеокамерой.

Меню настройки - двуязычное, на русском и английском языках.

Встроенный IP сервер-коммутатор обеспечивает:

- дистанционное управление ОПУ по локальной сети Ethernet с помощью прилагаемой утилиты или с помощью цифровой системы видеонаблюдения;
- трансляцию телевизионного изображения, формируемого камерным блоком по сети Ethernet.

Скачать утилиту управления ОПУ «PTZ Client LT» можно по ссылке:

https://bic-inform.ru/manual/PTZ_Client_LT.rar

Ине. № подл.	
Подп. и дата	
Ине. № дубл.	
Взам. инв. №	
Подп. и дата	

Ли	Изм.	№ докум.	Подп.	Дат

Скачать утилиту поиска ОПУ в сети «PTR Ethernet Device Discoverer» можно по ссылке: https://bic-inform.ru/manual/BIC_Ethernet_Discoverer.zip

Интеллектуальная система подогрева обеспечивает безаварийный запуск изделия при отрицательных температурах (режим «холодного старта») путем предварительного нагрева, выхода ОПУ на рабочий режим с ограничением скорости и последующего выхода на рабочий режим без ограничения скорости. Продолжительность «холодного старта» - не более 90 минут.

Встроенный стабилизатор напряжения +3,3В предназначен для питания датчиков положения объектива (оптического трансфокатора) камерного блока, а +12В - для питания оборудования камерного блока, устанавливаемого на ОПУ, например, видеокамеры, видеосервера, аппаратуры передачи видеосигнала и т.д.

Тревожные входы AL1 и AL2 предназначены для управления изделием по тревогам и переходу поворотного кронштейна ОПУ в положение предустановки 64 или 65 соответственно.

Выход «сухих» контактов реле AUX обеспечивает возможность управления исполнительным устройством (сиреной, прожектором, запирающим устройством и т.д.). Коммутируемая нагрузка до 3А при напряжении до 30В.

4.3 Изделие предназначено для работы в составе охранной телевизионной системы (СОТ) или системы телевизионного наблюдения (СТН), состоящей из ОПУ, камерного блока с оптическим трансфокатором и устройства дистанционного управления по интерфейсу RS-485 (пульт управления, видеорегистратор, видеосервер на базе ПК и т.д.).

Оператор СТН с помощью устройства управления имеет возможность осуществлять дистанционное управление положением камерного блока, наводить его на наблюдаемый объект, изменять масштаб изображения и использовать ранее введенные предустановки.

Ине. № подл.	Подп. и дата	Ине. № дубл.	Взам. инв. №	Подп. и дата	Ине. № подл.	ИЮЖК.424311.030 РЭ	Лист

5 ОПИСАНИЕ СХЕМЫ ПОДКЛЮЧЕНИЯ

5.1 ОПУ изготавливаются и поставляются потребителю в соответствии с разработанной предприятием-изготовителем и при необходимости согласованной Сторонами схемой подключения.

Общая схема подключения ОПУ, наименование и назначение цепей, предусмотренных для его подключения и устанавливаемого на него камерного блока приведена на рисунке 5.1.1.

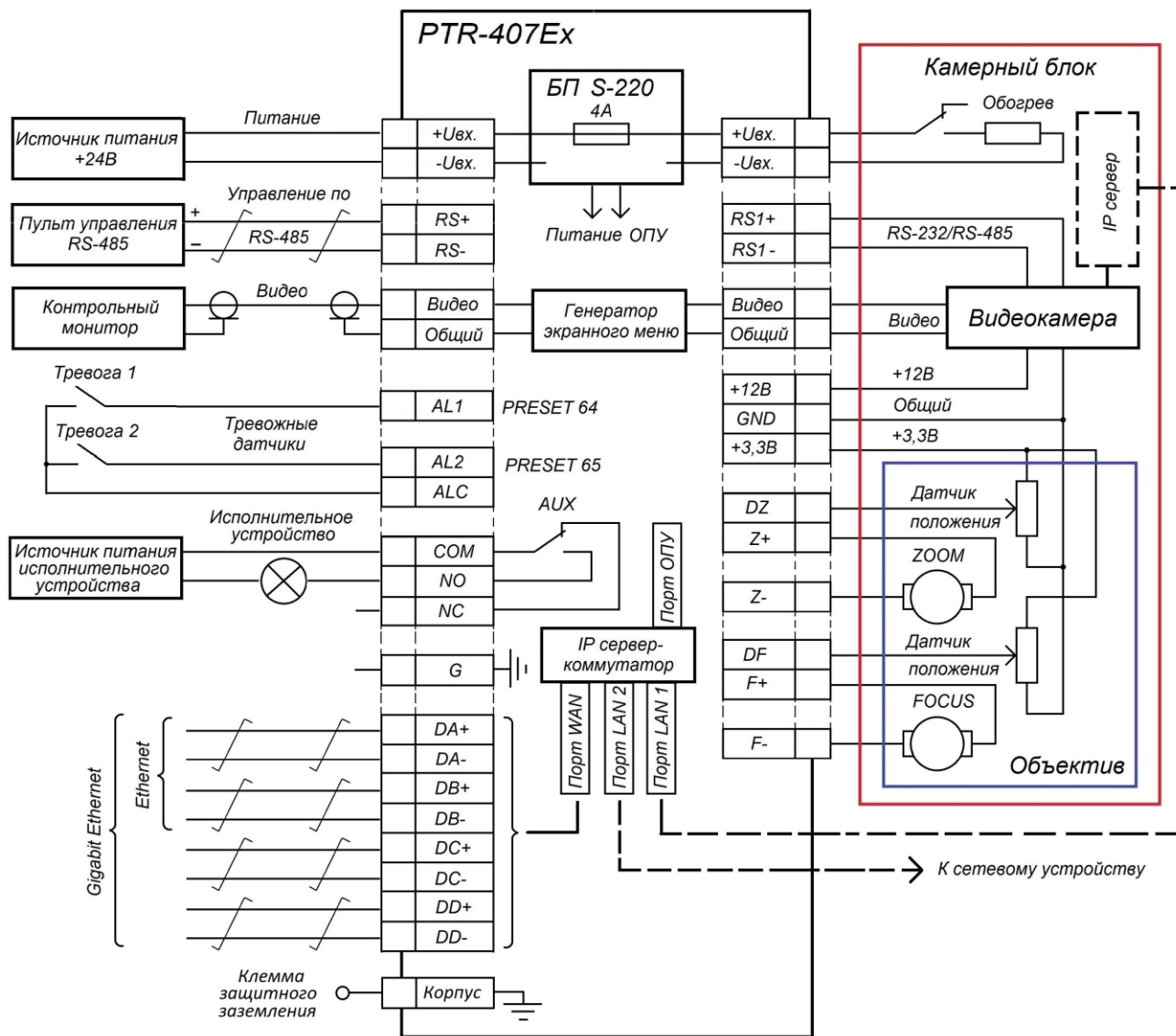


Рис.5.1.1 Общая схема подключения PTR-407Ex.

5.2 ОПУ может также применяться для дистанционного управления положением другого оборудования, например, осветителей, лазерных установок, дальномеров, антенн и т.д. В каждом конкретном случае необходимо согласование внутренней разводки, схемы подключения ОПУ и устанавливаемого оборудования, а также его механического сопряжения.

Ине. № подл.	Подп. и дата
Ине. № дубл.	Взам. инв. №
Ине. № подл.	Подп. и дата
Ине. № подл.	Подп. и дата

Ли	Изм.	№ докум.	Подп.	Дат
----	------	----------	-------	-----

5.3 Внешний вид ОПУ и назначение элементов конструкции приведены на рис. 5.3.1.

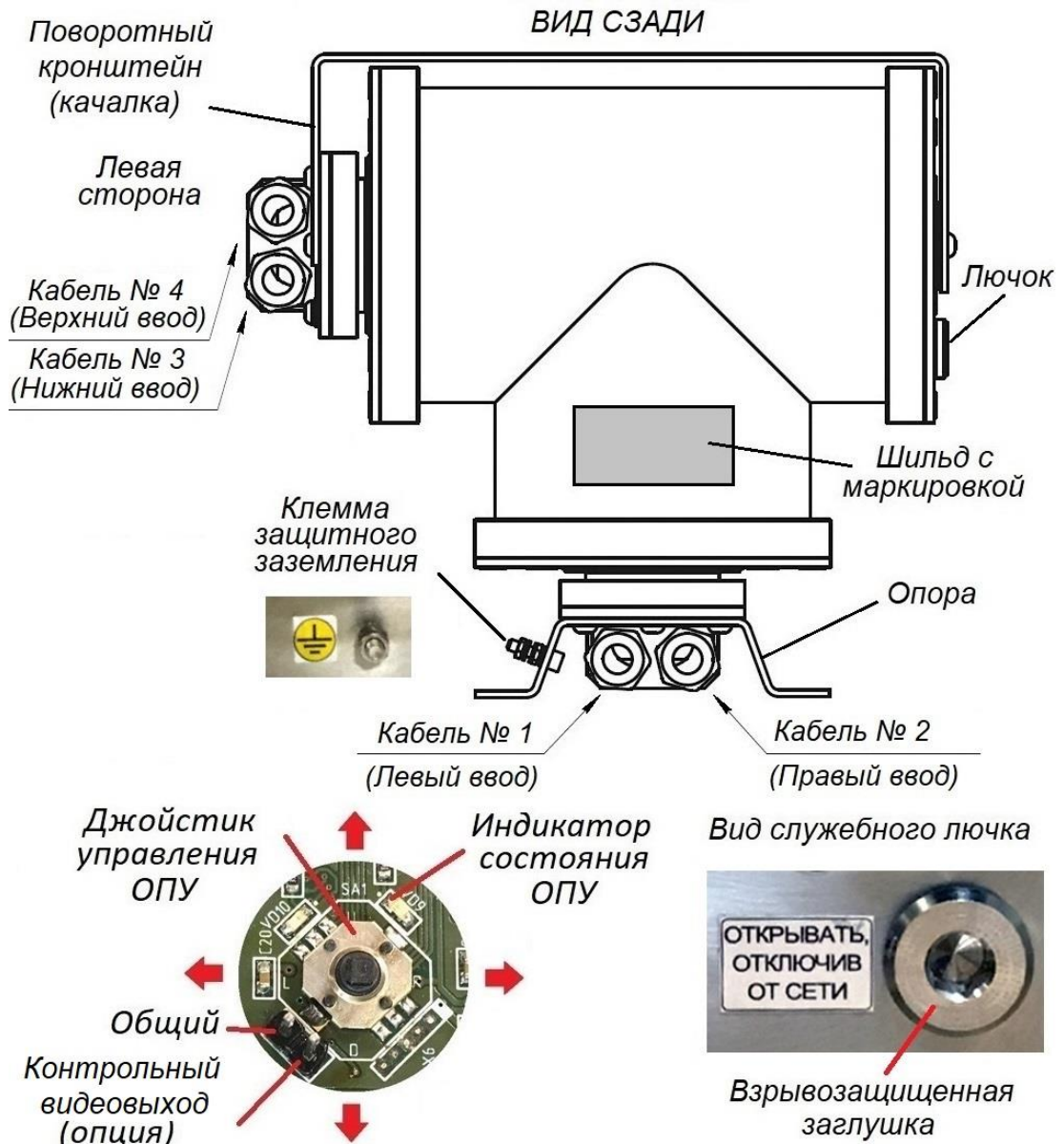


Рис. 5.3.1 Внешний вид PTR-407Ex и назначение элементов конструкции

5.4 Изделие поставляется в комплекте с соединительными кабелями, подключенными к соответствующим кабельным вводам, расположенным на основании (опоре), и к кабельным вводам, расположенным сбоку поворотного кронштейна изделия.

Длина и марка кабеля, а также тип кабельных вводов определяются требованиями технического задания (ТЗ) и указывается при заказе Изделия.

Подп. и дата
Взам. инв. №
Инв. № дубл.
Подп. и дата
Инв. № подл.

Ли	Изм.	№ докум.	Подп.	Дат
----	------	----------	-------	-----

6 МОНТАЖ И ПОДКЛЮЧЕНИЕ

6.1 Подготовка к монтажу

Устанавливаемое на объекте Изделие должно быть предварительно проверено в соответствии с разделом 7 настоящего руководства.

При монтаже и эксплуатации изделия необходимо руководствоваться:

- ГОСТ IEC 60079-14-2011;
- ГОСТ 31610.17-2012 (IEC 60079-17:2002);
- «Правилами устройства электроустановок» (ПУЭ) гл.7.3;
- «Правилами технической эксплуатации электроустановок потребителей» (ПТЭЭП) (Приказ Минэнерго России от 13.01.2003 N 6) гл.3.4 «Электроустановки во взрывоопасных зонах»;
- «Правилами по охране труда при эксплуатации электроустановок» (приложение к приказу Министерства труда и социальной защиты Российской Федерации от 24.07.2013 № 328н);
- настоящим Руководством по эксплуатации.

Перед извлечением Изделия из упаковки после транспортирования или хранения в условиях воздействия пониженной температуры необходимо его выдержать в выключенном состоянии при температуре плюс $(25\pm 10)^\circ\text{C}$ (установления теплового равновесия). Время выдержки должно быть не менее 6 часов.

Убедиться в целостности упаковки. В случае ее повреждения указать это в акте приемки и выполнить фотосъемку повреждений.

Извлечь Изделие из упаковки, выполнить его визуальный осмотр и убедиться в том, что:

- на поверхности изделия отсутствуют вмятины, царапины и прочие механические повреждения (при их наличии - указать это в акте приемки);
- на гальванизированных и окрашенных поверхностях отсутствуют шелушения, отслаивания и изменения цвета;
- на изделии имеется шильд с маркировкой Изделия с указанием его серийного номера,
- номер изделия на шильде совпадает с номером, указанным в его паспорте;
- отсутствуют повреждения пломбировочных этикеток.

Подп. и дата
Взам. инв. №
Инв. № дубл.
Подп. и дата
Инв. № подл.

Ли	Изм.	№ докум.	Подп.	Дат

ВНИМАНИЕ! В ПРОЦЕССЕ ЭКСПЛУАТАЦИИ ПОТРЕБИТЕЛЬ ДОЛЖЕН СОБЛЮДАТЬ ВСЕ ТРЕБОВАНИЯ И ПАРАМЕТРЫ ВЗРЫВОЗАЩИТЫ ИЗДЕЛИЯ, КОТОРЫЕ УКАЗАНЫ НА ЧЕРТЕЖЕ СРЕДСТВ ВЗРЫВОЗАЩИТЫ ИЮЖК.424311.030СВ И В СЛУЧАЕ ИХ НАРУШЕНИЯ, ПРЕКРАТИТЬ ЕГО ЭКСПЛУАТАЦИЮ.

ПОДКЛЮЧЕНИЕ ОПУ ДОЛЖНО ОСУЩЕСТВЛЯТЬСЯ ЛИБО ЗА ПРЕДЕЛАМИ ВЗРЫВООПАСНОЙ ЗОНЫ, ЛИБО С ПОМОЩЬЮ СЕРТИФИЦИРОВАННОГО ЭЛЕКТРООБОРУДОВАНИЯ, СООТВЕТСТВУЮЩЕГО ТРЕБОВАНИЯМ ОДНОГО ИЗ СТАНДАРТОВ НА ВИДЫ ВЗРЫВОЗАЩИТЫ, ПЕРЕЧИСЛЕННЫЕ В ГОСТ 31610.0-2014 (IEC 60079-0:2011).

ЗАПРЕЩАЕТСЯ!

ПРОИЗВОДИТЬ МОНТАЖ И ПОДКЛЮЧЕНИЕ ИЗДЕЛИЯ ПРИ НАЛИЧИИ ПИТАНИЯ!

ПРЕВЫШАТЬ ПИТАЮЩИЕ НАПРЯЖЕНИЯ СВЫШЕ ДОПУСТИМЫХ ЗНАЧЕНИЙ, ЭТО МОЖЕТ ПРИВЕСТИ К ПОВРЕЖДЕНИЮ ИЗДЕЛИЯ!

НАХОДИТЬСЯ РЯДОМ С РАБОТАЮЩИМ ИЗДЕЛИЕМ, А ТАКЖЕ ПРИКАСАТЬСЯ К ЕГО ДВИЖУЩИМСЯ ЧАСТЯМ!

ВСКРЫВАТЬ КОРПУС ИЗДЕЛИЯ И НАРУШАТЬ ЕГО ОПЛОМБИРОВАНИЕ!

Ине. № подл.	Подп. и дата
Ине. № дубл.	Взам. инв. №
Подп. и дата	Подп. и дата

Ли	Изм.	№ докум.	Подп.	Дат
----	------	----------	-------	-----

6.2 Общие требования к монтажу.

Монтажные и наладочные работы должны проводиться в соответствии с утвержденной проектной документацией организациями, уполномоченными на проведение данного вида работ.

6.3 Требования и рекомендации к подключению внешних кабелей.

ОПУ выполнено с постоянно присоединенным кабелем. Присоединение свободного конца кабеля должно осуществляться либо за пределами взрывоопасной зоны, либо с помощью сертифицированного электрооборудования, соответствующего требованиям одного из стандартов на виды взрывозащиты, перечисленные в ГОСТ 31610.0-2014 (IEC 60079-0:2011).

Ввод соединительных кабелей в оболочку ОПУ обеспечивается взрывозащищенными кабельными вводами M20x1.5. Неиспользованные отверстия должны быть закрыты взрывозащищенными заглушками.

Для передачи сигналов управления по RS-485 / RS-422 использовать кабель типа «витая пара» марок «ТПП-ЭП» или «UTP». При передаче сигналов управления на расстояния свыше 500 метров рекомендуется использовать кабель «UTP» 5-й категории.

При подключении нескольких устройств к линии управления по RS-485 рекомендуется включать их последовательно в соответствии со схемой подключения, приведенной на рис. 6.3.1.

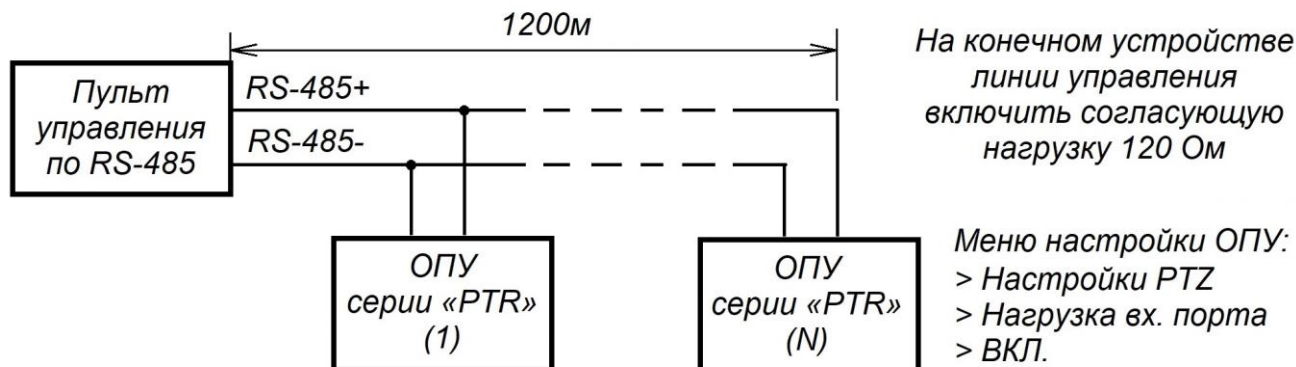


Рис. 6.3.1 Схема подключения к линии управления по RS-485

Подключение к выходу «Видео» и «Выход SDI» ОПУ производить радиочастотным коаксиальным кабелем с волновым сопротивлением 75 Ом.

Для подключения к сети стандарта Ethernet использовать кабель типа «витая пара» не ниже 5-ой категории.

При подключении Изделия к источнику питания для обеспечения передачи требуемой мощности необходимо выполнить расчет сечения токоведущих жил силового кабеля.

Климатическое исполнение подводимых соединительных кабелей должно соответствовать условиям эксплуатации оборудования.

Подп. и дата
Взам. инв. №
Инв. № дубл.
Подп. и дата
Инв. № подл.

Ли	Изм.	№ докум.	Подп.	Дат
----	------	----------	-------	-----

6.4 Монтаж ОПУ в сборе с установленным оборудованием.

Место установки ОПУ должно обеспечивать свободное перемещение ОПУ с установленным оборудованием во время его работы (при вращении и наклонах).

Опора должна быть прочной с горизонтальной площадкой для крепления ОПУ.

Люфт, качание, вибрации опоры, некачественное крепление Изделия к опоре и прочие факторы, влияющие на изменение направления оптической оси камерного блока, могут привести к нестабильности положения («качанию») изображения на экране монитора.

Крепежные отверстия в опоре должны быть выполнены в соответствии с габаритными и установочными размерами, приведенными в Приложении Б.

Установить ОПУ в сборе с камерным блоком (или другим оборудованием) на подготовленную опору. Закрепить ОПУ с помощью крепежа, входящего в его комплект.

Подвести соединительные кабели к месту установки ОПУ.

Подключить соединительные кабели ОПУ в соответствии со схемой подключения, приведенной в Приложении В.

Ине. № подл.	Подп. и дата	Ине. № дубл.	Взам. инв. №	Подп. и дата	Ине. № подл.	ИЮЖК.424311.030 РЭ	Лист
Ли	Изм.	№ докум.	Подп.	Дат			

7 ПРОВЕРКА РАБОТОСПОСОБНОСТИ

7.1 Перед установкой на объекте Изделие должно быть предварительно проверено.

Перед началом работы с Изделием ознакомиться с:

- настоящим Руководством по эксплуатации ИЮЖК.424311.030 РЭ,
- Инструкцией по настройке ИЮЖК.420421.001И (Устройство опорно-поворотное серии PTR. Экранное меню);
- Инструкцией по настройке ИЮЖК.420421.002И (Устройство опорно-поворотное серии PTR. Веб-интерфейс);
- Инструкцией по настройке ИЮЖК.420421.003И (Устройство опорно-поворотное серии PTR. Утилита «PTZ Client LT»);

Инструкцией по настройке ИЮЖК.420421.004И (Устройство опорно-поворотное серии PTR. Утилита «PTR Ethernet Device Discoverer»).

Установить ОПУ на прочной, устойчивой горизонтальной опоре и закрепить с помощью крепежа, входящего в его комплект.

Подключить ОПУ в соответствии со схемой подключения, приведенной в Приложении В.

7.2 Проверка работоспособности ОПУ с отображением информации на аналоговом видеовыходе

Подключить ОПУ к источнику питания, пульту управления по RS-485 и контрольному аналоговому монитору в соответствии со схемой подключения, приведенной в Приложении В.

Подать на Изделие номинальное напряжение питания и убедиться в наличии стартового экранного меню на экране аналогового монитора и отображении следующей информации:

- наименования изделия;
- адреса устройства (по умолчанию – 1);
- протокола управления (по умолчанию – Pelco DE);
- скорости обмена - (по умолчанию – 2400);
- веб-адреса компании-разработчика.

Скоростное поворотное устройство PTR-407Ex		Бат 24	Тмп 37
Адрес устройства	1		
Протокол	Pelco DE		
Скорость	2400		
www.bic-inform.ru		0° 0° 0°	0° 0° 0°

Ине. № подл.	Подп. и дата
Ине. № дубл.	Подп. и дата
Взам. инв. №	Подп. и дата
Ине. № инв.	Подп. и дата
Ине. № подл.	Подп. и дата

Ли	Изм.	№ докум.	Подп.	Дат
----	------	----------	-------	-----

После подачи питания на ОПУ происходит его самодиагностика в течение (10-15) секунд.

При температуре ОПУ ниже минус 10°C после подачи питания оно перейдет в режим предварительного прогрева и будет недоступно для управления в течение некоторого времени. Время предварительного прогрева зависит от температуры ОПУ и может составлять от нескольких секунд до 90 мин.

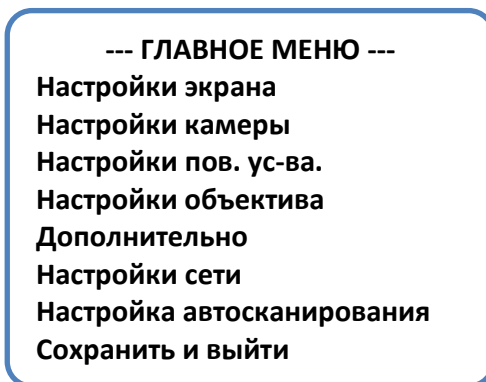
Дождаться окончания процедуры самодиагностики ОПУ и отображения на экране монитора:

- величины напряжения питания в верхнем левом углу рядом с надписью «Бат»;
- текущей температуры ОПУ в верхнем правом углу рядом с надписью «Тмп»;
- координат текущего положения по горизонтали и вертикали внизу слева и справа соответственно.

Установить следующие параметры пульта управления по RS-485:

- адрес устройства – 1;
- протокол – Pelco D;
- скорость обмена – 2400 бит/сек.

С помощью пульта управления по RS-485 вызвать предварительную установку (предустановку) «95». На экране монитора должно появиться экранное меню настройки ОПУ.



Навигация по меню с помощью пульта управления по RS-485 осуществляется с помощью джойстика или кнопок управления «FOCUS» и «ZOOM».

Выберите пункт меню «Настройки пов. ус-ва» и установить следующие параметры ОПУ:

- 1 Настр. Экр. > Отобр. Координат> ГРАД;
- 2 Настр. Пов. Устр.> Вх. Протокол> PELCO DE;
- 3 Настр. Пов. Устр.> Скор. Вх. порта> 2400;
- 4 Сохранить и выйти.

Ине. № подл.	Подп. и дата
Ине. № дубл.	Взам. инв. №
Ине. № инв.	Подп. и дата

Ли	Изм.	№ докум.	Подп.	Дат
----	------	----------	-------	-----

--- НАСТРОЙКИ ЭКРАНА ---

Отобр. координаты	Град.
Формат координат	Г.М.С.
Номер камеры	Да
Отображать события	Нет
Отобр. Питание	Да
Отобр. температуру	Да
Язык	Рус.
Назад	

--- НАСТРОЙКИ PTZ ---

Адрес устройства	1
Вх. протокол	Pelco DE
Скор. вх. порта	2400
Вых. протокол	Pelco DE
Скор. вых. порта	2400
Вых. порт	RS485
Скор. от масшт.	Нет
Обнулить коор-ты	Да
Нагр. вх. порта	Вкл
Установка ограничителей	
Автосохранение	Нет
Назад	

С помощью пульта управления убедиться в управляемости ОПУ.

Проверить работоспособность ОПУ в режиме автосканирования, т.е. работы по предустановкам. Для этого записать 4 произвольные предустановки. Запись предустановки выполняется в следующей последовательности.

1) С помощью джойстика пульта управления установить ОПУ в произвольное положение (положение предустановки).

2) С помощью пульта управления присвоить номер текущему положению ОПУ и нажать кнопку «Записать» (запомнить предустановку). Номером предустановки может быть любое число от 1 до 65. Рекомендуется присваивать числа, идущие подряд, например, 1, 2, 3, 4. Предустановки «64» и «65» предназначены для установки ОПУ в «положения по тревогам» при изменении состояния тревожных входов «AL1» и «AL2» соответственно.

Запустить режим автосканирования ОПУ по предустановкам. Для этого с помощью пульта управления вызвать предустановку «97». Убедиться в том, что ОПУ последовательно «обходит» все записанные предустановки.

Дождаться окончания цикла, состоящего из 4 предустановок и остановить режим работы ОПУ по предустановкам. Для этого с помощью пульта управления вызвать предустановку «96».

Установить ОПУ в стартовое положение. Для этого с помощью пульта управления вызвать предустановку «92».

Отключить питание ОПУ.

При необходимости выполнить установку параметров ОПУ в соответствии с Инструкцией по настройке ИЮЖК.420421.001И (Устройство опорно-поворотное серии PTR. Экранное меню).

7.3 Проверка работоспособности ОПУ с отображением информации через веб-интерфейс

Подп. и дата
Взам. инв. №
Инв. № дубл.
Подп. и дата
Инв. № подл.

Ли	Изм.	№ докум.	Подп.	Дат
----	------	----------	-------	-----

Подключить ОПУ к источнику питания и компьютеру через сетевой коммутатор. Подать на Изделие номинальное напряжение питания.

После подачи питания на ОПУ происходит его самодиагностика в течение (10-15) секунд.

При температуре ОПУ ниже минус 10°С после подачи питания оно перейдет в режим предварительного прогрева и будет недоступно для управления в течение некоторого времени. Время предварительного прогрева зависит от температуры ОПУ и может составлять от нескольких секунд до 90 мин.

Дождаться окончания процедуры самодиагностики ОПУ, запустить на компьютере веб-браузер, например Internet Explorer, в адресной строке ввести IP-адрес ОПУ (по умолчанию – 192.168.0.93) и убедиться в наличии на экране компьютера веб-интерфейса ОПУ с отображением:

- величины напряжения питания;
- текущей температуры ОПУ;
- координат текущего положения по горизонтали и вертикали;
- текущего состояния («Статус»).



Если сетевые параметры ОПУ неизвестны, то их можно узнать с помощью сетевой утилиты «PTR Ethernet Device Discoverer». Скачать утилиту поиска ОПУ в сети «PTR Ethernet Device Discoverer» можно по ссылке:

https://bic-inform.ru/manual/BIC_Ethernet_Discoverer.zip



Окно утилиты представлено на рис. 7.3.1.

Ине. № дубл.	Подп. и дата
Взам. инв. №	
Ине. № подл.	
Подп. и дата	
Ине. № подл.	

Ли	Изм.	№ докум.	Подп.	Дат

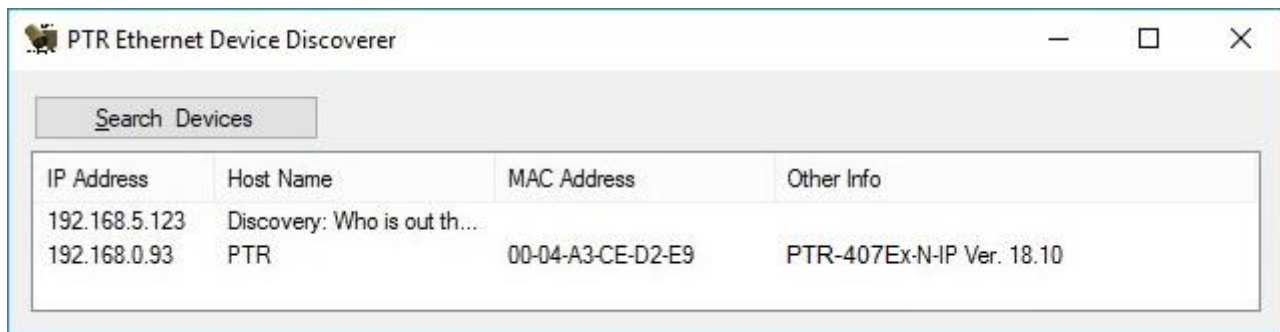


Рис. 7.3.1 Окно утилиты «PTR Ethernet Device Diskoverer»

Описание утилиты «PTR Ethernet Device Diskoverer» приведено в Инструкции по настройке ИЮЖК.420421.004И (Устройство опорно-поворотное серии PTR. Утилита «PTR Ethernet Device Diskoverer»).

Запустить утилиту и в ее окне нажать кнопку «Search Device». В окне утилиты отобразятся найденные устройства.

Для запуска веб-браузера, выбранного на компьютере по умолчанию, и вызова веб-интерфейса ОПУ, дважды щелкните левой кнопкой «мыши» по строке с его IP-адресом. Убедиться в доступности веб-интерфейса ОПУ.

Убедиться в управляемости ОПУ с помощью утилиты «PTZ Client LT». Скачать утилиту управления ОПУ «PTZ Client LT» можно по ссылке: https://bic-inform.ru/manual/PTZ_Client_LT.rar



Запустите на компьютере утилиту «PTZ Client LT», откроется окно утилиты, представленное на рис. 7.3.2.

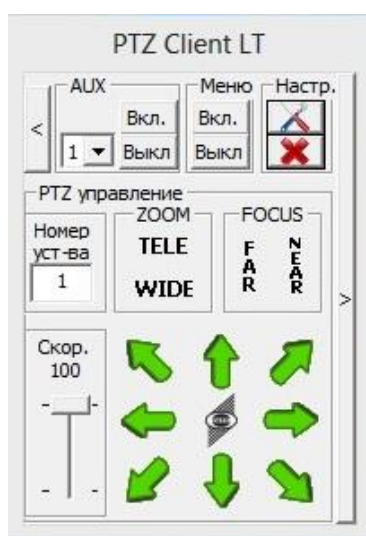


Рис. 7.3.2 Окно утилиты «PTZ Client LT»

Ине. № подл. Подп. и дата Ине. № дубл. Ине. цинв. № Подп. и дата

Ли	Изм.	№ докум.	Подп.	Дат
----	------	----------	-------	-----



Нажать кнопку «Настройка» , появится окно конфигурирования параметров утилиты, представленное на рис. 7.3.3.

Интернет по группам	
IP - адрес	Номера устройств
192 . 168 . 0 . 93	1-64
192 . 168 . 0 . 94	
192 . 168 . 0 . 95	
192 . 168 . 0 . 96	
192 . 168 . 0 . 97	
192 . 168 . 0 . 98	
192 . 168 . 0 . 99	2,3
192 . 168 . 0 . 100	

Пример 3,5,7-10

Рис. 7.3.3 Окно конфигурирования параметров утилиты «PTZ Client LT»

На рис.7.3.3 приведен пример, установки параметров для управления ОПУ по-умолчанию:

- IP-адрес – 192.168.0.93;
- адрес (номер) устройства – 1;
- протокол – Pelco D;
- скорость обмена – 2400 бит/сек;
- IP-порт – 6000.

При необходимости измените сетевые параметры.

Нажать в окне утилиты вертикальную кнопку со стрелкой вправо, должно открыться дополнительное окно управления предустановками и автосканированием, представленное на рис. 7.3.4.

Подп. и дата
Взам. инв. №
Инв. № дубл.
Подп. и дата
Инв. № подл.

Ли	Изм.	№ докум.	Подп.	Дат

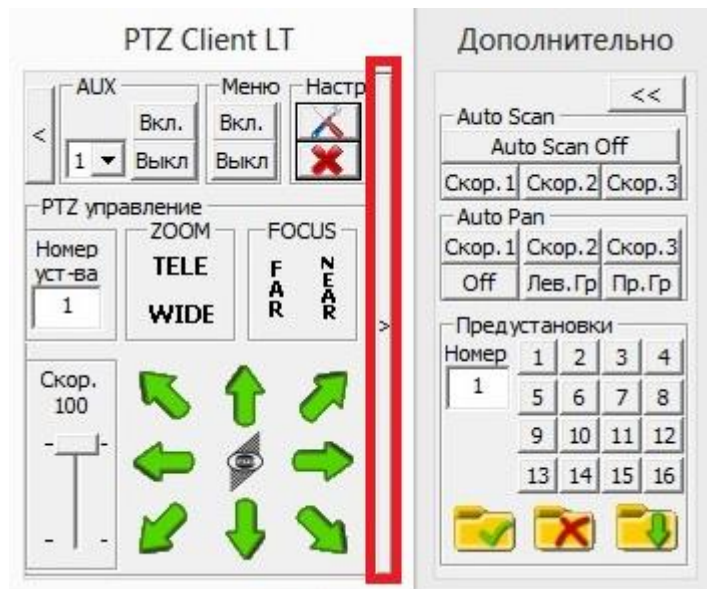


Рис. 7.3.4 Окно управления предустановками и автосканированием утилиты «PTZ Client LT»

Убедиться в управляемости ОПУ с помощью утилиты «PTZ Client LT», нажимая кнопки со стрелками.

Описание утилиты «PTZ Client LT» приведено в Инструкции по настройке ИЮЖК.420421.003И (Устройство опорно-поворотное серии PTR. Утилита «PTZ Client LT»).

ВНИМАНИЕ! НАЖАТИЕ КНОПКИ «ВКЛ» ИЛИ «ВЫКЛ» В ПОЛЕ «МЕНЮ» УТИЛИТЫ «PTZ CLIENT LT» АНАЛОГИЧНО ВЫЗОВУ ПРЕДУСТАНОВКИ «95» С ПУЛЬТА УПРАВЛЕНИЯ ПО RS-485, Т.Е. ВЫЗОВУ ЭКРАННОГО МЕНЮ НАСТРОЙКИ ОПУ. ПРИ ЭТОМ ОПУ ПЕРЕХОДИТ В РЕЖИМ КОНФИГУРИРОВАНИЯ, В КОТОРОМ КНОПКИ ЗЕЛЕНОГО ЦВЕТА «ВВЕРХ», «ВНИЗ», «ВПРАВО», «ВЛЕВО» В ПОЛЕ «PTZ УПРАВЛЕНИЕ» УТИЛИТЫ «PTZ CLIENT LT» ПРЕДНАЗНАЧЕНЫ НЕ ДЛЯ УПРАВЛЕНИЯ ПЕРЕМЕЩЕНИЕМ ОПУ, А ДЛЯ НАВИГАЦИИ ПО ЭКРАННОМУ МЕНЮ. СТАТУС УСТРОЙСТВА НА ВЕБ-СТРАНИЦЕ ОПУ ИЗМЕНИТЬСЯ НА «MENU ON».

Для восстановления управления необходимо выполнить одно из действий:


- выйти из экранного меню,
- выполнить программный перезапуск ОПУ (вызов предуст. «92» для Pelco DE),
- перезапустить ОПУ, т.е. отключить-включить питание.

Для выхода из экранного меню необходимо подключить контрольный монитор к контактам подключения монитора под лючком ОПУ и с помощью кнопок со стрелками в окне утилиты выйти из экранного меню настройки ОПУ.

Ине. №подл.	Подп. и дата
Ине. №дубл.	Взам. инв. №
Ине. №подл.	Подп. и дата
Ине. №подл.	Подп. и дата



Ли	Изм.	№ докум.	Подп.	Дат
----	------	----------	-------	-----

Проверить работоспособность ОПУ в режиме автосканирования, т.е. работы по предустановкам. Для этого записать 4 произвольные предустановки. Запись предустановки с помощью утилиты «PTZ Client LT» выполнить в следующей последовательности.


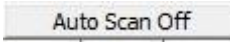
- 1) С помощью кнопок со стрелками в окне утилиты установить ОПУ в произвольное положение (положение предустановки).
- 2) В окне «Номер» поля «Предустановки» присвоить номер текущему положению ОПУ и нажать кнопку  («Записать»).


Для удобства и быстрого вызова (записи) первые 16 предустановок с 1-ой по 16-ую выведены в поле «Предустановки» утилиты.

Номером предустановки может быть любое число от 1 до 65. Рекомендуется присваивать числа, идущие подряд, например, 1, 2, 3, 4. Предустановки «64» и «65» предназначены для установки ОПУ в «положения по тревогам» при изменении состояния тревожных входов «AL1» и «AL2» соответственно.

Запустить режим автосканирования ОПУ по предустановкам. Для этого в окне «Номер» поля «Предустановки» ввести «97» и нажать кнопку  («Вызвать»), что аналогично нажатию кнопки  («Скор.1») («Auto Scan - Скор.1»).

Убедиться в том, что ОПУ последовательно «обходит» все записанные предустановки.

Дождаться окончания цикла, состоящего из 4 предустановок и остановить режим работы ОПУ по предустановкам. Для этого в окне «Номер» поля «Предустановки» ввести «96» и нажать кнопку  («Вызвать»), что аналогично нажатию кнопки  («Auto Scan Off»).

Установить ОПУ в стартовое положение. Для этого в окне «Номер» поля «Предустановки» ввести «92» и нажать кнопку  («Вызвать»).

При необходимости выполнить установку параметров ОПУ в соответствии с Инструкцией по настройке ИЮЖК.420421.002И (Устройство опорно-поворотное серии PTR. Веб-интерфейс).

Отключить питание ОПУ.

Ине. № подл.	Подп. и дата
Ине. № дубл.	
Взам. инв. №	
Подп. и дата	

Ли	Изм.	№ докум.	Подп.	Дат
----	------	----------	-------	-----

8 УСТАНОВКА И ПОДКЛЮЧЕНИЕ КАМЕРНОГО БЛОКА

Установка и подключение камерного блока выполняется только после проверки работоспособности ОПУ.

Установить на поворотный кронштейн ОПУ камерный блок (или другое оборудование) и закрепить на нем. Максимальная осевая нагрузка - не более 40 кг.

Установка оборудования на ОПУ должна выполняться с учетом распределения весовой нагрузки, при этом центр тяжести устанавливаемого оборудования должен располагаться ближе к оси наклона. Масса камерного блока (или другого оборудования) должна быть не более допустимой, рассчитанной для конкретной длины рычага.

Методика расчета допустимой массы устанавливаемого оборудования.

Допустимая масса устанавливаемого оборудования (m) зависит от расстояния между его центром тяжести и осью вертикального вращения, т.е. длины рычага (r) и определяется величиной силы (F), приложенной к концу рычага и направленной перпендикулярно рычагу.

Допустимая масса устанавливаемого оборудования (m) рассчитывается по формуле:

$$m = M / r \quad (1)$$

где: M – момент силы (момент рычага), кгс·м;

r – расстояние центра тяжести устанавливаемого оборудования от оси вертикального вращения (длина рычага), м.

Для ОПУ PTR-407Ex максимальный момент силы по вертикали равен:

$$M = 4,0 \text{ кгс}\cdot\text{м}$$

Пример А) Длина рычага (r) равна 0,2 м, допустимая масса устанавливаемого оборудования (m) равна: $4,0 \text{ кгс}\cdot\text{м} / 0,2 \text{ м} = 20 \text{ кг}$.

Пример Б) Длина рычага (r) равна 0,1 м, допустимая масса устанавливаемого оборудования (m) равна: $4,0 \text{ кгс}\cdot\text{м} / 0,1 \text{ м} = 40 \text{ кг}$.

Пример В) Длина рычага (r) равна 0,05м, расчетная допустимая масса устанавливаемого оборудования (m) равна: $4,0 \text{ кгс}\cdot\text{м} / 0,05 \text{ м} = 80 \text{ кг}$. Но максимальная осевая нагрузка – 40 кг, поэтому допустимая масса устанавливаемого оборудования (m) равна 40 кг.

Подключить камерный блок с моторизованным объективом (оптическим трансфокатором) в соответствии со схемой подключения.

Установить ОПУ на прочной, устойчивой горизонтальной опоре и закрепить с помощью крепежа, входящего в его комплект.

Подать питание на ОПУ и убедиться в работоспособности ОПУ и видеокамеры камерного блока.

Подп. и дата
Взам. инв. №
Инв. № дубл.
Подп. и дата
Инв. № подл.

Ли	Изм.	№ докум.	Подп.	Дат
----	------	----------	-------	-----

9 КАЛИБРОВКА МОТОРИЗОВАННОГО ОБЪЕКТИВА

9.1 В случае применения в камерном блоке моторизованного объектива (оптического трансфокатора) с датчиками положения необходимо выполнить его калибровку, т.е. запись конечных положений датчиков моторизованного привода.

Калибровка необходима для работы моторизованного объектива по предустановленным положениям (совместно с ОПУ).

В результате выполнения калибровки ОПУ «запоминает» крайние положения приводов изменения масштаба «ZOOM» и фокусировки «FOCUS» объектива по датчикам положения.

Для установленного экземпляра объектива калибровка выполняется однократно. Продолжительность выполнения процедуры – не более 5 минут. По завершению калибровки выводится сообщение о результате ее выполнения.

Выполнить калибровку в следующей последовательности.

9.2 Калибровка моторизованного объектива на ОПУ с отображением информации на аналоговом видеовыходе

Описание экранного меню ОПУ приведено в Инструкции по настройке ИЮЖК.420421.001И (Устройство опорно-поворотное серии PTR. Экранное меню).

С помощью пульта управления по RS-485 установить параметры ОПУ необходимые для управления приводами моторизованного объектива.

Для этого вызвать экранное меню, войти на страницу «Настройки объектива» и установить следующие параметры:

- 1 Моториз. Объектив > Да;
- 2 Датчик ZOOM > Да;
- 3 Датчик FOCUS > Да;
- 4 Напряжение ZOOM > 6В (выбирается опытным путем);
- 5 Напряжение FOCUS > 6В (выбирается опытным путем);

- НАСТРОЙКИ ОБЪЕКТИВА -

Моториз. Объектив	Да
Датчик ZOOM	Да
Датчик FOCUS	Да
Напряжение ZOOM	9В
Напряжение FOCUS	9В
Калибр. Объектив	Да
АЦП	8 бит
Назад	

Калибровка ZOOM

Запустить процедуру калибровки объектива. Для этого установить:

Настройки объектива > Калибр. Объектив > Да

Подп. и дата
Взам. инв. №
Ине. № дубл.
Подп. и дата
Ине. № подл.

Ли	Изм.	№ докум.	Подп.	Дат
----	------	----------	-------	-----

На экране контрольного монитора должны поочередно появиться следующие сообщения:

<p>Калибровка ZOOM Калибровка ZOOM выполнена Мин. 155 Макс. 203</p>	<p>Калибровка ZOOM Калибровка ZOOM выполнена Мин. 155 Макс. 203</p> <p>Калибровка FOCUS</p>																
<p>Калибровка ZOOM Калибровка ZOOM выполнена Мин. 155 Макс. 203</p> <p>Калибровка FOCUS Калибровка FOCUS выполнена Мин. 84 Макс. 195</p>	<p>- НАСТРОЙКИ ОБЪЕКТИВА -</p> <table border="0"> <tr> <td>Моториз. Объектив</td> <td style="text-align: right;">Да</td> </tr> <tr> <td>Датчик ZOOM</td> <td style="text-align: right;">Да</td> </tr> <tr> <td>Датчик FOCUS</td> <td style="text-align: right;">Да</td> </tr> <tr> <td>Напряжение ZOOM</td> <td style="text-align: right;">9В</td> </tr> <tr> <td>Напряжение FOCUS</td> <td style="text-align: right;">9В</td> </tr> <tr> <td>Калибр. Объектив</td> <td style="text-align: right;">Да</td> </tr> <tr> <td>АЦП</td> <td style="text-align: right;">8 бит</td> </tr> <tr> <td>Назад</td> <td></td> </tr> </table>	Моториз. Объектив	Да	Датчик ZOOM	Да	Датчик FOCUS	Да	Напряжение ZOOM	9В	Напряжение FOCUS	9В	Калибр. Объектив	Да	АЦП	8 бит	Назад	
Моториз. Объектив	Да																
Датчик ZOOM	Да																
Датчик FOCUS	Да																
Напряжение ZOOM	9В																
Напряжение FOCUS	9В																
Калибр. Объектив	Да																
АЦП	8 бит																
Назад																	

По окончании процедуры отобразится страница «Настройки объектива». Выйти с сохранением параметров.

9.3 Калибровка моторизованного объектива на ОПУ с отображением информации через веб-интерфейс

Запустить на компьютере веб-браузер, например, Internet Explorer, в адресной строке ввести IP-адрес ОПУ и убедиться в доступности его веб-интерфейса.

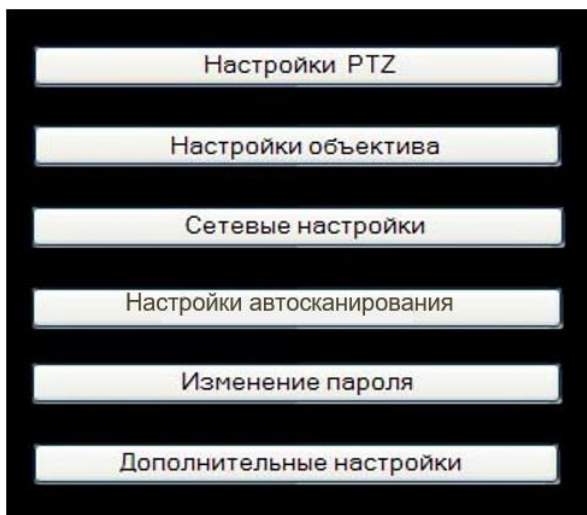
Описание веб-интерфейса ОПУ приведено в Инструкции по настройке ИЮЖК.420421.002И (Устройство опорно-поворотное серии PTR. Веб-интерфейс).

Войти в меню конфигурирования ОПУ, для этого ввести пароль (по умолчанию: **pass**) и нажать кнопку «ВВОД».

Откроется главное меню конфигурации ОПУ.

Ине. № подл.	
Подп. и дата	
Ине. № дубл.	
Взам. инв. №	
Подп. и дата	
Ине. № инв.	
Подп. и дата	

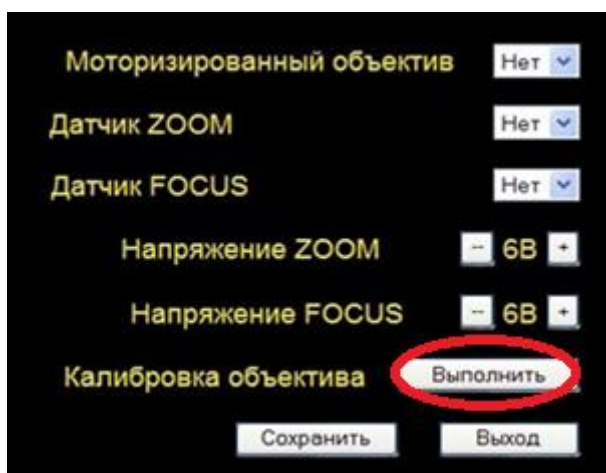
Ли	Изм.	№ докум.	Подп.	Дат



Войти на страницу «Настройки объектива» и установить следующие параметры ОПУ необходимые для управления приводами моторизованного объектива:

- 1 Моториз. Объектив > Да;
- 2 Датчик ZOOM > Да;
- 3 Датчик FOCUS > Да;
- 4 Напряжение ZOOM > 6В (выбирается опытным путем);
- 5 Напряжение FOCUS > 6В (выбирается опытным путем).

Примечание - Величина напряжения, подаваемого на двигатели приводов объектива изменения масштаба «ZOOM» и фокусировки «FOCUS» определяет скорость их работы и подбирается опытным путем.



Запустить процедуру калибровки объектива. Для этого на веб-странице ОПУ «Настройки объектива» нажать на кнопку «Выполнить».

Дождаться окончания процедуры и вывода на экран результатов калибровки.

Выйти с сохранением параметров.

Ине. № подл.	Подп. и дата
Ине. № дубл.	Взам. инв. №
Ине. № подл.	Подп. и дата

Ли	Изм.	№ докум.	Подп.	Дат
----	------	----------	-------	-----

10 УПРАВЛЕНИЕ ОПУ

10.1 В зависимости от варианта исполнения управление ОПУ может осуществляться по линии управления стандарта RS-485 / RS422 с помощью пульта или компьютерной системы, или по сети Ethernet с помощью утилиты «PTZ Client LT».

10.2 Управление ОПУ по линии управления стандарта RS-485

Поддерживаются команды непрерывного управления: «влево», «вправо», «вверх», «вниз», управление масштабom «ZOOM», фокусировкой «FOCUS» и диафрагмой «IRIS».

Поддерживаются команды работы с предустановками: «записать», «стереть» и «выполнить».

Примечание. Список и возможность выполнения команд зависит от варианта исполнения Изделия

Список команд протокола Pelco-D приведен в табл. 10.2.1.

Список команд протокола Pelco-DE приведен в табл. 10.2.2.

Примечание - PELCO-DE - расширенный протокол PELCO-D, разработанный ООО «БИК-Информ»

Табл. 10.2.1

СПИСОК КОМАНД ДЛЯ ПРОТОКОЛА PELCO-D	
Предустановка	Выполняемая команда
Команды, выполняемые после вызова предустановки:	
84	AUX-OFF
85	Автофокус включить
86	Автофокус выключить
87	Автоматический режим день/ночь
88	Режим день
89	Режим ночь
93	Полная очистка памяти предустановок
94	Перезапуск системы
95	Вызов меню
96	Сканирование выключить
97	Сканирование по первым 16 предустановкам по таблице 1

Подп. и дата
Взам. инв. №
Ине. № дубл.
Подп. и дата
Ине. № подл.

Ли	Изм.	№ докум.	Подп.	Дат

Продолжение табл. 10.2.1

СПИСОК КОМАНД ДЛЯ ПРОТОКОЛА PELCO-D	
Предустановка	Выполняемая команда
99	Сканирование между установленными точками
Команды, выполняемые после записи предустановки:	
84	AUX-ON
92	Установка левой границы сканирования
93	Установка правой границы сканирования

Табл. 10.2.2

СПИСОК КОМАНД ДЛЯ ПРОТОКОЛА PELCO-DE	
Предустановка	Выполняемая команда
Команды, выполняемые после вызова предустановки:	
71	Сканирование по предустановкам по таблице 2 (с выдержкой 10 сек.)
72	Сканирование по предустановкам по таблице 3 (с выдержкой 20 сек.)
73	Сканирование по предустановкам по таблице 4 (с выдержкой 30 сек.)
75	Сканирование между точками с низкой скоростью
76	Сканирование между точками с средней скоростью
77	Сканирование между точками с высокой скоростью
85	Автофокус включить
86	Автофокус выключить
87	Автоматический режим день/ночь
88	Режим день
89	Режим ночь
90	AUX-ON
91	AUX-OFF
92	Перезапуск системы
93	Полная очистка памяти предустановок
94	Автодиафрагму включить

Ине. № подл. Подп. и дата
 Ине. № дубл. Подп. и дата
 Взам. инв. №
 Подп. и дата

Ли	Изм.	№ докум.	Подп.	Дат
----	------	----------	-------	-----

Продолжение табл. 10.2.2

СПИСОК КОМАНД ДЛЯ ПРОТОКОЛА PELCO-DE	
Предустановка	Выполняемая команда
95	Вызов меню
96	Сканирование выключить
97	Сканирование по первым 16-ти предустановкам (по таблице 1 с выдержкой 15 сек.)
98	Автодиафрагму выключить
99	Сканирование между установленными точками
Команды, выполняемые после записи предустановки:	
88	Включение подогрева ОПУ (проверка работы подогрева)
89	Отключение подогрева ОПУ (проверка работы подогрева)
92	Установка левой границы сканирования
93	Установка правой границы сканирования

Примечание - Во время выполнения команд 75, 76, 77 доступно управление наклоном ОПУ.

Описание набора команд по протоколу PELCO-DE, приведен в Приложении А.

10.3 Управление ОПУ по сети Ethernet

Управление с помощью утилиты «PTZ Client LT» поддерживается только ОПУ с сетевым подключением (вариант исполнения «LAN»).

Описание утилиты «PTZ Client LT» приведено в Инструкции по настройке ИЮЖК.420421.003И.

Подп. и дата
Взам. инв. №
Инв. № дубл.
Подп. и дата
Инв. № подл.

Ли	Изм.	№ докум.	Подп.	Дат

11 НАСТРОЙКА ОПУ

11.1 Настройка ОПУ (конфигурирование) может быть выполнена с помощью интерфейса управления RS-485 и аналогового видеовыхода и(или) веб-интерфейса (только для ОПУ с сетевым подключением, т.е. варианта исполнения «LAN»).

11.2 Рекомендуемый порядок установки параметров (конфигурирования ОПУ) для управления по интерфейсу RS-485. Описание экранного меню приведено в Инструкции по настройке ИЮЖК.420421.001И.

1) Установить адрес ОПУ. На передающей стороне (пульте управления) выбрать адрес ОПУ.

2) Установить протокол и скорости обмена. Они должны быть одинаковыми на передающей (пульт управления) и приемной стороне (ОПУ).

ОПУ поддерживает несколько протоколов, включая Pelco D, Pelco DE, Pelco DO (ONVIF), и т.д.

3) Выбрать режим отображения информации на аналоговом видеовыходе (языка, координат, питания, температуры и т.д.).

4) При необходимости управления устанавливаемым на ОПУ оборудованием, например видеокамерой, по порту управления RS-232/RS-485 - выбрать «верхний» порт RS-232 или RS-485, протокол и скорость обмена. По умолчанию исполнение порта RS-232 - 3В, UART, возможно исполнение - $\pm 9В$.

5) При необходимости управления моторизованным объективом камерного блока – установить соответствующие параметры. При наличии у объектива датчиков положения – выполнить калибровку объектива.

6) При необходимости – установить:

- предварительные установки и параметры автосканирования (скорость и выдержку).

- границы и скорость автоповорота.

7) При необходимости – установить ограничители поворота и наклона.

8) При необходимости – установить дополнительные параметры.

9) При необходимости – сменить пароль.

10) Сохранить настройки.

11.3 Рекомендуемый порядок установки параметров (конфигурирования ОПУ) для управления по сети Ethernet. Описание веб-интерфейса приведено в Инструкции по настройке ИЮЖК.420421.002И.

1) Установить (присвоить) IP-адрес ОПУ, порт, маску подсети и другие параметры сетевого подключения. При необходимости запросите параметры сетевого подключения у администратора локальной сети.

По-умолчанию IP-адрес – 192.168.0.93, маска подсети – 255.255.255.0, порт UDP 6000.

2) Выполнить операции п.11.2 (за исключением пункта 3).

Подп. и дата
Взам. инв. №
Инв. № дубл.
Подп. и дата
Инв. № подл.

Ли	Изм.	№ докум.	Подп.	Дат
----	------	----------	-------	-----

12 МАРКИРОВКА И ОПЛОМБИРОВАНИЕ

12.1 Маркировка Изделия выполнена в виде накладного элемента - шильда с наименованием и обозначением Изделия, серийного номера, видом питания, номинального напряжения питания, диапазона температур окружающей среды, степени защиты IP66/IP67, маркировкой взрывозащиты по ГОСТ 31610.0-2014, единого знака обращения ЕАС, названия органа по сертификации и номера сертификата, специального знака взрывобезопасности **Ex** в соответствии с ТР ТС 012/2011.

12.2 Для защиты от несанкционированного вскрытия Изделие опломбировано на предприятии-изготовителе.

Опломбирование выполнено с помощью расслаивающихся пломбировочных этикеток, наносимых на места сопряжения частей корпуса и с помощью пломбировочной мастики, наносимой на головки винтов, фиксирующих крышки корпуса.

На пломбировочную мастику нанесены оттиски контрольного клейма, подтверждающие приемку Изделия ОТК предприятия-изготовителя.

13 УПАКОВКА

13.1 Изделие должно быть упаковано в индивидуальную транспортную упаковку - деревянный ящик по ГОСТ 5959-80. Свободное пространство между стенками транспортной упаковки и корпусом Изделия заполняется обрешеткой с амортизационными прокладками и поролоновыми вкладышами для обеспечения защиты Изделия от механических воздействий и ударных нагрузок при транспортировании в средних условиях транспортирования по ГОСТ Р 51908-2002

13.2 На транспортную упаковку должны наноситься манипуляционные знаки «Хрупкое. Осторожно», «Беречь от влаги» и «Верх».

14 ТЕХНИЧЕСКОЕ ОБСЛУЖИВАНИЕ И РЕМОНТ

14.1 Изделие является необслуживаемым и неремонтопригодным в условиях эксплуатации. Вскрытие корпуса ОПУ, нарушение герметичности кабельных вводов и оттисков контрольного клейма (пломб) приводит к потере гарантии.

14.2 Работы по техническому обслуживанию и ремонту изделия должны выполняться в соответствии с требованиями ГОСТ 31610.17-2012/ IEC 60079-17:2002 и ГОСТ 31610.19-2014/ IEC 60079-19:2010.

14.3 Для обеспечения безотказной работы Изделия необходимо проводить его обследование и проверку работоспособности.

Подп. и дата
Взам. инв. №
Инв. № дубл.
Подп. и дата
Инв. № подл.

Ли	Изм.	№ докум.	Подп.	Дат

ИЮЖК.424311.030 РЭ

Лист

39

В процессе обследования следует проверять состояние:

- наружных поверхностей Изделия (наличие повреждений и коррозии),
- крепления ОПУ к опоре и камерного блока (оборудования) к ОПУ,
- гибких соединений и целостность кабелей,
- кабельных вводов и разъемных соединений,
- средств защитного заземления,
- пломбирочных этикеток.

Периодичность осмотра и проверок – не реже одного раза в 6 месяцев.

14.4 Для проведения гарантийного, текущего или внепланового ремонта Изделие должно отправляться в сервисный центр предприятия-изготовителя ООО «БИК-Информ».

15 ТРАНСПОРТИРОВАНИЕ И ХРАНЕНИЕ

15.1 Транспортирование Изделия должно производиться только в упакованном в транспортную упаковку виде в крытых транспортных средствах железнодорожным, автомобильным транспортом, в трюмах речного транспорта, и в герметизированных кабинах самолетов и вертолетов при температуре от минус 65 до плюс 60°C, при относительной влажности до 98% при температуре 25°C.

15.2 Указания предупредительной маркировки на транспортной упаковке должны выполняться на всех этапах следования изделий от грузоотправителя до грузополучателя.

15.3 Транспортирование изделия в транспортной упаковке допускается любым видом пассажирского транспорта только в качестве ручного багажа.

15.4 Изделие должно храниться в складских помещениях в упакованном виде в диапазоне температур от минус 65 до плюс 60°C, при оптимальной температуре хранения от плюс 5 до плюс 40°C, среднемесячной относительной влажности до 80 % при температуре 20°C. Допускается кратковременное повышение влажности воздуха до 98 % при температуре 25°C, без конденсации влаги, но суммарно не более одного месяца в год.

15.5 В помещении склада не должно быть паров кислот, щелочей и других химически активных веществ, пары которых могут вызвать коррозию.

Ине. № подл.	Подп. и дата	Ине. № дубл.	Взам. инв. №	Подп. и дата						Лист
Ли	Изм.	№ докум.	Подп.	Дат	ИЮЖК.424311.030 РЭ				40	

Приложение А Описание набора команд протокола PELCO-DE

Примечание. Список и возможность выполнения команд зависит от варианта исполнения Изделия

Используемые сокращения

FF – синхро байт
AD – адрес устройства
LL – младший байт
HH – старший байт
K1 – команда 1
K2 – команда 2
Dt1 – данные 1
Dt2 – данные 2
SS – контрольная сумма без синхро байта (ADD)

Формат командного слова

FF AD K1 K2 Dt1 Dt2 SS
Скорость 2400 b
Старт 1
Стоп 1
Без четности

1 Команды стандартного протокола PELCO-D (PELCO-DE)

Формат команд пропорционального управления

	Бит 7	Бит 6	Бит 5	Бит 4	Бит 3	Бит 2	Бит 1	Бит 0
Команда1	-	-	-	-	-	-	-	Focus +
Команда2	Focus -	Zoom Wide	Zoom Tele	Down	Up	Left	Right	Всегда 0

Dt1 – скорость Pan от 0 до 3F (0 - стоп, 3F – максимум)

Dt2 – скорость Tilt от 0 до 3F (0 - стоп, 3F – максимум)

2 Расширенные команды

FF AD 00 03 00 Dt2 SS - записать предустановку Dt2-номер (Set Preset)
FF AD 00 05 00 Dt2 SS - стереть предустановку Dt2-номер (Clear Preset)
FF AD 00 07 00 Dt2 SS - вызвать предустановку Dt2-номер (Goto Preset)

2.1 Команды координатного управления (PELCO-DE)

FF AD 00 71 HH LL SS - установить PAN в координату HH LL
FF AD 00 73 HH LL SS - установить TILT в координату HH LL

Подп. и дата
Взам. инв. №
Инв. № дубл.
Подп. и дата
Инв. № подл.

Ли	Изм.	№ докум.	Подп.	Дат
----	------	----------	-------	-----

FF AD 00 75 HH LL SS - установить ZOOM в координату HH LL
 FF AD 00 77 HH LL SS - установить FOCUS в координату HH LL

FF AD 00 51 00 00 SS - запрос положения PAN
 Ответ: FF AD 00 61 HH LL SS - HH LL координата PAN
 FF AD 00 53 00 00 SS - запрос положения TILT
 Ответ: FF AD 00 63 HH LL SS - HH LL координата TILT
 FF AD 00 59 00 00 SS - запрос положения ZOOM
 Ответ: FF AD 00 69 HH LL SS - HH LL координата ZOOM
 FF AD 00 5B 00 00 SS - запрос положения FOCUS
 Ответ: FF AD 00 6B HH LL SS - HH LL координата FOCUS

Примечание - Команды не буферизуются и выполняются последовательно

2.2 Команды пошагового управления

FF AD 00 41 HH LL SS - step left
 FF AD 00 43 HH LL SS - step right
 FF AD 00 45 HH LL SS - step down
 FF AD 00 47 HH LL SS - step up

2.3 Команды опроса координат

FF AD 00 55 00 00 SS - запрос максимального положения PAN
 FF AD 00 57 00 00 SS - запрос максимального положения TILT
 FF AD 00 5D 00 00 SS - запрос максимального положения ZOOM
 FF AD 00 5F 00 00 SS - запрос максимального положения FOCUS

FF AD 00 65 HH LL SS - ответ, положение MAX PAN
 FF AD 00 67 HH LL SS - ответ, положение MAX TILT
 FF AD 00 6D HH LL SS - ответ, положение MAX ZOOM
 FF AD 00 6F HH LL SS - ответ, положение MAX FOCUS

FF AD 00 79 00 00 SS - запрос всех текущих координат
 Ответ: FF AD 00 61 HH LL SS - HH LL координата PAN
 FF AD 00 63 HH LL SS - HH LL координата TILT
 FF AD 00 69 HH LL SS - HH LL координата ZOOM
 FF AD 00 6B HH LL SS - HH LL координата FOCUS

FF AD 00 7B 00 00 SS -запрос всех максимальных координат
 Ответ: FF AD 00 65 HH LL SS - HH LL положение MAX PAN
 FF AD 00 67 HH LL SS - HH LL положение MAX TILT
 FF AD 00 6D HH LL SS - HH LL положение MAX ZOOM
 FF AD 00 6F HH LL SS - HH LL положение MAX FOCUS

Подп. и дата
Взам. инв. №
Инв. № дубл.
Подп. и дата
Инв. № подл.

Ли	Изм.	№ докум.	Подп.	Дат
----	------	----------	-------	-----

2.4 Сервисные команды

FF AD 00 91 00 00 SS - запрос температуры устройства
FF AD 00 A1 00 TT SS - ответ температура (знаковое TT)
FF AD 00 93 00 00 SS - запустить тест.

2.5 Команды управления регистрами

FF AD 00 9D xx yy SS - запись в регистр xx данных yy
FF AD 00 9F 00 xx SS - чтение регистра xx
FF AD 00 AF hh ll SS - ответ данные hll регистра xx

- 00 -Тип устройства R (4 – для PTR407)
- 01 - Версия ПО R
- 02 - положение PAN R
- 03 - положение TILT R
- 04 - положение ZOOM R
- 05 - положение FOCUS R
- 06 - ускорение (0-5) R/W
- 09 - макс скорость (1-63) R/W
- 0A - температура R
- 0B - напряжение R
- 0C - выполнить тест W
- 0D - ограничение слева R
- 0E - ограничение справа R
- 0F - ограничение снизу R
- 10 - ограничение сверху R
- 11 - протокол (0 – PELCO-D, 1- PELCO-DE) R/W
- FE - сохранить настройки W

где, R - чтение, W - запись

Ине. № подл.	Подп. и дата
Ине. № дубл.	Взам. инв. №
Подп. и дата	Подп. и дата

Ли	Изм.	№ докум.	Подп.	Дат
----	------	----------	-------	-----

Приложение Б Габаритные и установочные размеры

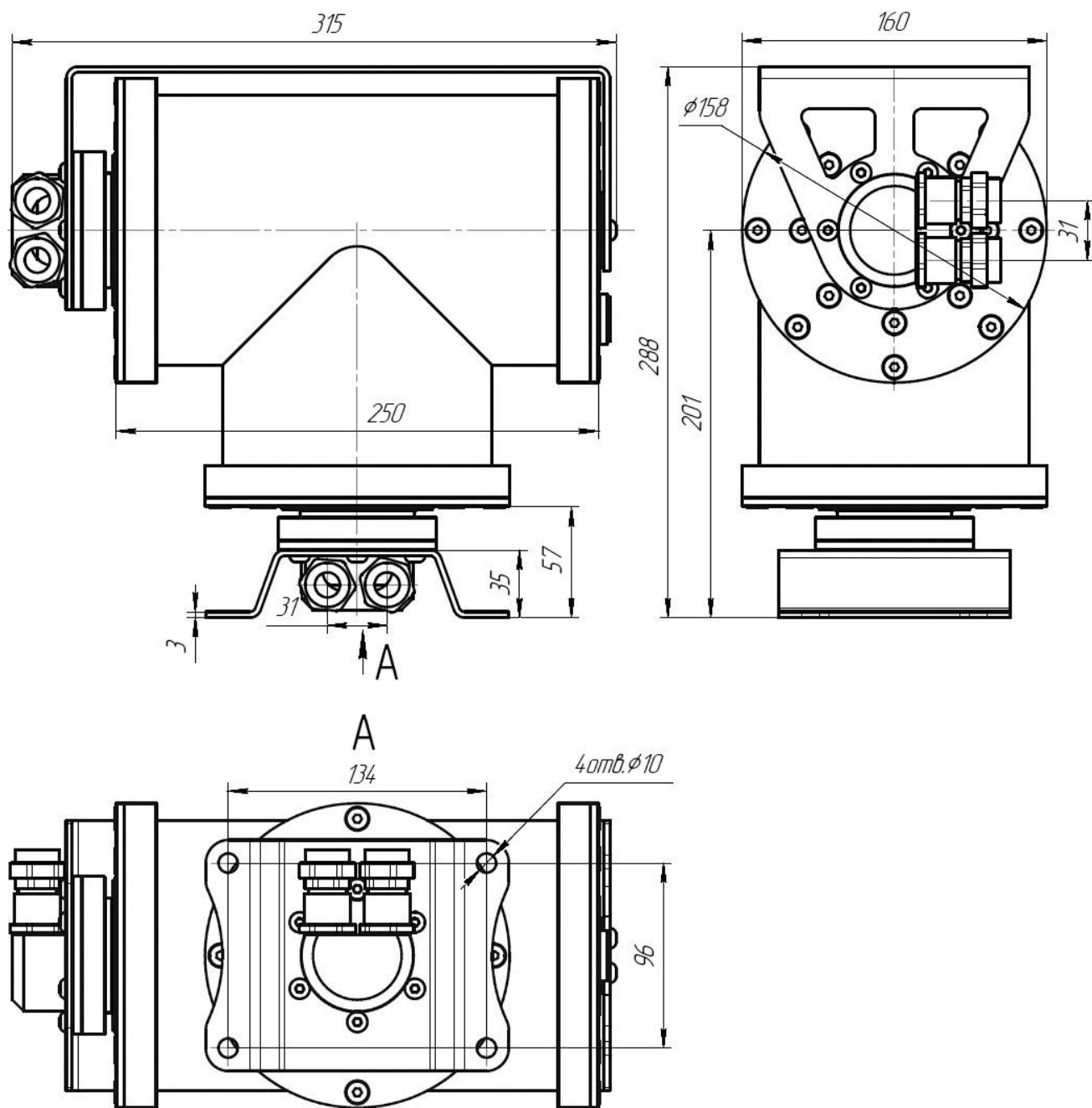


Рис. Б.1 Габаритные и установочные размеры ОПУ PTR-407Ex

Ине. №подл.	Подп. и дата
Ине. №дубл.	Взам. инв. №
Подп. и дата	Подп. и дата
Ине. №подл.	Подп. и дата

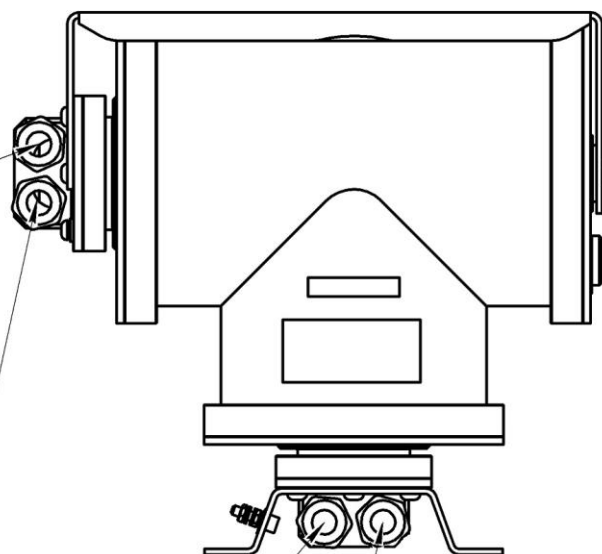
Ли	Изм.	№ докум.	Подп.	Дат
----	------	----------	-------	-----

Приложение В Схема подключений

Кабель №1: FTP-5 Кнз(А)-FRHF 4x2x0,52
или аналогичный; длина 0,7 м

№	Цвет пары проводов	Цвет провода	Назначение
1	б.зелен.-зеленый	Бело-зелен.	резерв
2	-зеленый	Зеленый	резерв
3	б.синий-синий	Бело-синий + синий	Питание Доп. +24В (2А)
4	б.коричн.-коричневый	Бело-коричневый + коричневый	Питание Доп. Общ 24В (2А)

Заглушка SPMH10/M20



Кабель №2: FTP-5 Кнз(А)-FRHF 4x2x0,52 или аналогичный;
длина 0,7 м

№	Цвет пары проводов	Цвет провода	Назначение
1	б.синий-синий	бело-синий.	RS485+(ПУ)
2	-синий	синий	RS485-(ПУ)
3	б.коричн.-коричневый	бело-коричн.	резерв
4	-коричневый	коричневый	резерв
5	б.оранж.-оранжевый	бело-оранж	LAN(TX+)
6	-оранжевый	оранжевый	LAN(TX-)
	б.зеленый-зеленый	бело-зеленый	LAN(RX+)
	-зеленый	зеленый	LAN(RX-)

Кабель №3: СК-ЭПКнз(А)-HF 7x0,75 или аналогичный;
длина 0,7 м

№	Цвет провода	Назначение
1	Совместно красный, оранжевый, белый	Питание ПУ DC +24В
2	Совместно черный, коричневый, синий	Питание ПУ Общ 24В
3	Белый	Питание Доп. +24В
4	Синий	Питание Доп. Общ 24В

Име. № подл. Подп. и дата
Име. № дубл. Подп. и дата
Взам. инв. №
Име. № подл. Подп. и дата

Ли	Изм.	№ докум.	Подп.	Дат
----	------	----------	-------	-----

ИЮЖК.424311.030 РЭ

Лист

45

